

CS35

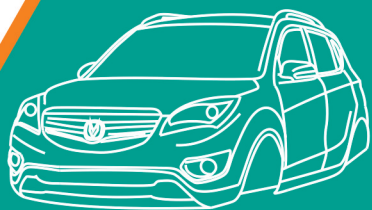


MachineSoft.IR
09120146259

• راهنمای تعمیرات و

سرویس بدنه و متعلقات

CS35RM1J11



بسمه تعالی

راهنمای تعمیرات و سرویس CS35

بدنه و متعلقات

MachineSoft.IR
09120146259

MachineSoft.IR
09120146259

فهرست

۶	مشخصات
۶	مشخصات عمومی
۸	شیشه جلو
۱۴	شیشه عقب
۲۱	درب ها
۳۷	صندلی ها
۴۳	سیستم کمربند ایمنی
۵۰	آینه داخلی
۵۲	کنسول و داشبورد
۶۰	سپر
۶۵	دستگیره ها و قفل ها
۷۶	تریم و تزیینات
۸۸	صندوق عقب

MachineSoft.IR
09120146259



MachineSoft.IR
09120146259

پیشگفتار:

کتابی که در پیش رو دارید توسط متخصصین گروه خودروسازی سایپا به منظور راهنمایی کارشناسان و تعمیرکاران خودروی CS35 تهیه و تدوین شده است.

امید است که تعمیرکاران و کارشناسان عزیز با مطالعه دقیق و رجوع مستمر به این کتاب، روش تعمیرات خود را با دستورات داده شده در این راهنما هماهنگ کرده تا علاوه بر جلوگیری از اتلاف وقت، رشد کیفی تعمیرات در کلیه زمینه ها حاصل گردد.

در پایان از آنجا که ممکن است در این راهنما نقایصی وجود داشته باشد، از کلیه عزیزانی که این کتاب را مطالعه می کنند درخواست میشود تا در صورت مشاهده هر نوع اشکال مراتب را همراه با پیشنهادات ارزشمند خود (فرم پیشنهادات در انتهای کتاب موجود می باشد) به مدیریت فنی و مهندسی شرکت سایپا یدک ارسال فرمایند. لازم به ذکر است که هر گونه تغییر یا کپی برداری از کتاب مزبور برای این شرکت محفوظ می باشد.

گروه خودروسازی سایپا

MachineSoft.IR
09120146259



مشخصات
مشخصات عمومی

مشخصات	عنوان
WSKM-2G309-B	چسب 1K
ESK-M2G369-A1	چسب 2K
ESK-M2G369-A2	خشک کن 2K

مشخصات گشتاور

lb-in	lb-ft	N.m	عنوان
-	15	20	مه‌ره بازوی برف پاک کن جلو
-	8	11	مه‌ره بازوی برف پاک کن عقب

MachineSoft.IR
09120146259

توضیحات و تشریح عملکرد

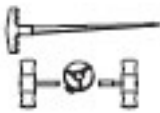
کلیات سیستم

شیشه های ثابت خودرو متشکل از شیشه جلو، شیشه عقب و شیشه های لچکی عقب می باشند. محصور شدن پیرامون بدنه خودرو با شیشه های ثابت و قابل باز و بسته شدن، فضا و دید مناسبی را برای راننده فراهم کرده و باعث انتقال نور و روشنایی می شود. شیشه های ثابت به وسیله چسب در قاب روی بدنه خودرو نصب شده اند. ویژگی چسب مورد استفاده، دارا بودن سختی معین، انعطاف پذیری، آب بندی و خاصیت عدم نفوذ آب می باشد. هنگام تعویض و نصب مجدد شیشه های ثابت، شیشه قدیمی را باز کرده و چسب دور قاب شیشه را پاک کنید.

MachineSoft.IR
09120146259

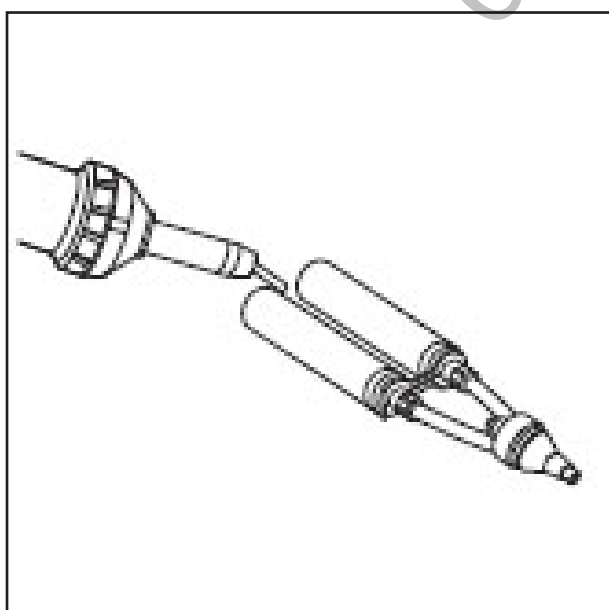


باز کردن و نصب
شیشه جلو
باز کردن
ابزار مخصوص

	<p>ابزار باز کردن کردن چسب شیشه CA501-101</p>
--	---

تجهیزات عمومی مورد نیاز

تیغ مخصوص برش چسب اتصال شیشه
ابزار باز کردن چسب
دمنده هوای گرم
پمپ تفنگی چسب
برس برای برس زدن چسب آستر (اولیه)
مکنده شیشه



احتیاط: در صورتی که دمای محیط کمتر از 10°C می باشد، با قرار دادن چسب پلی یورتان به مدت ۱۵ دقیقه داخل گرمکن یا استفاده از دمنده هوای گرم، دمای آن را تا 25°C بالا ببرید.

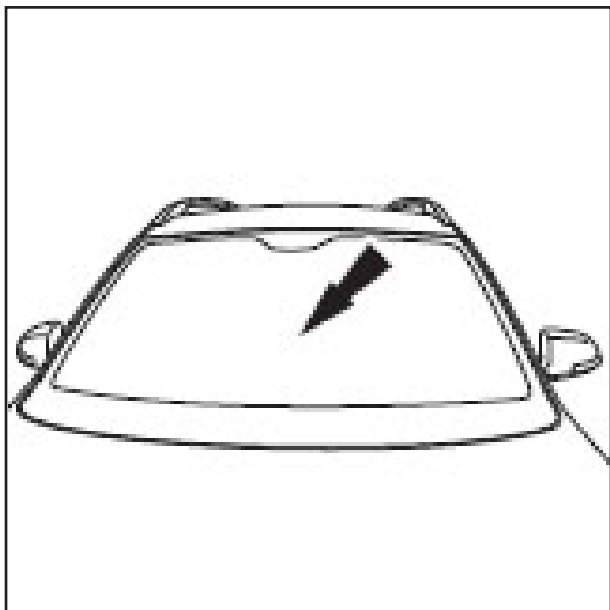
۱. اتصال کابل منفی باتری را جدا کنید. مراجعه کنید به : بررسی باتری (سیستم شارژ باتری، دستورالعمل عمومی).
۲. قاب تزئینی جلو و بازوهای برف پاک کن را باز کنید. مراجعه کنید به : موتور و بازوی برف پاک کن (برف پاک کن و شیشه شوی، باز کردن و نصب).
۳. آینه داخلی را باز کنید. مراجعه کنید به : آینه داخلی (آینه داخلی، باز کردن و نصب).



۴. قاب تزئینی ستون های A چپ و راست را باز کنید.
مراجعه کنید به : قاب تزئینی ستون A (تریم و تزیینات داخلی، بازکردن و نصب).

MachineSoft.IR
09120146259



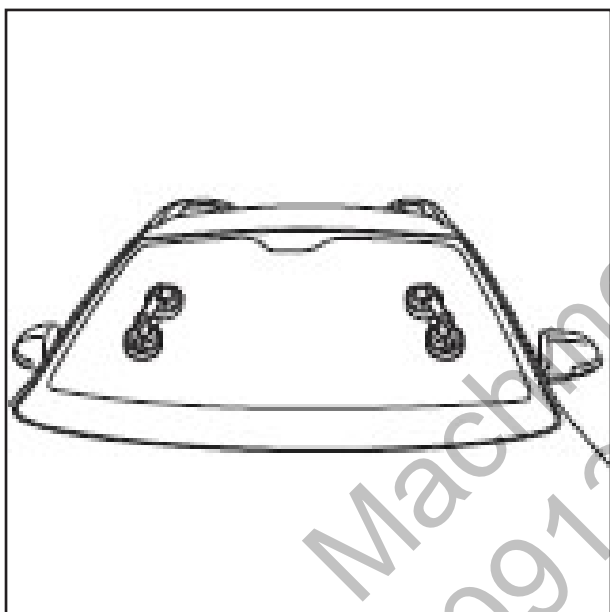


۵. با استفاده از ابزار مخصوص، شیشه جلوی خودرو را باز کنید.

ابزار مخصوص: ابزار باز کردن چسب شیشه - CA501-001

هشدار: هنگام برش و استفاده از ابزار مخصوص باز کردن چسب شیشه، از دستکش، عینک محافظ چشم و گوشی استفاده کنید. عدم رعایت صحیح دستورالعمل باعث بروز صدمات فردی می شود.

احتیاط: هنگام باز کردن چسب، از وارد شدن آسیب به بدنه خودرو و قاب تزئینی جلوگیری کنید.



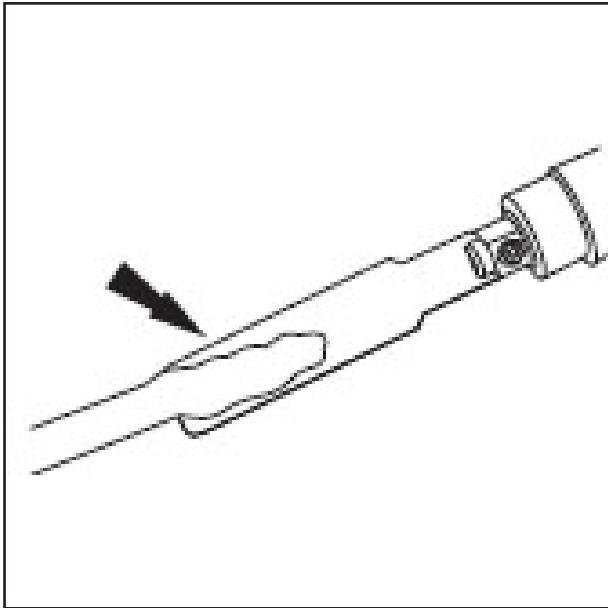
۶. با استفاده از ابزار مکنده شیشه و با کمک یک دستیار، شیشه جلو را جدا کنید.

نصب

هشدار: هنگام استفاده از چسب پلی یورتان، درب خودرو را باز بگذارید زیرا افزایش فشار داخل اتاق ممکن است بر عملیات تاثیر گذار باشد.

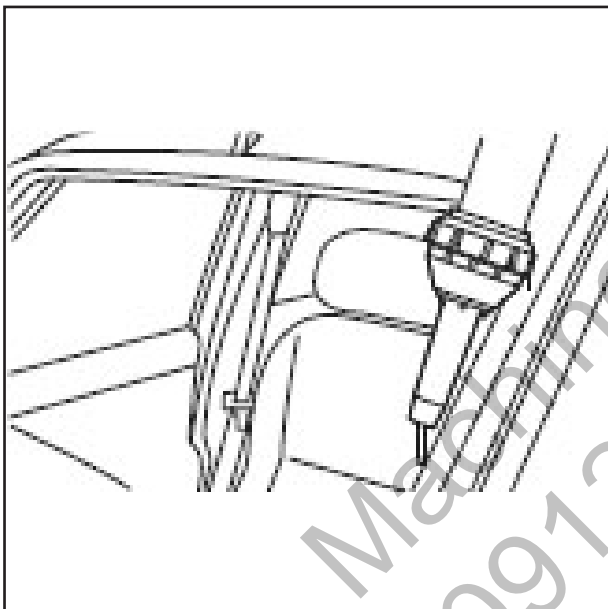
هشدار: از لمس کردن سطح پاک شده خودداری کنید زیرا روی میزان چسبندگی تاثیر گذار می باشد.

احتیاط: چسب اضافی سرریز شده داخل شیار و لبه ها را بتراشید.



۱. چسب باقی مانده در لبه شیار شیشه جلو را پاک کنید.

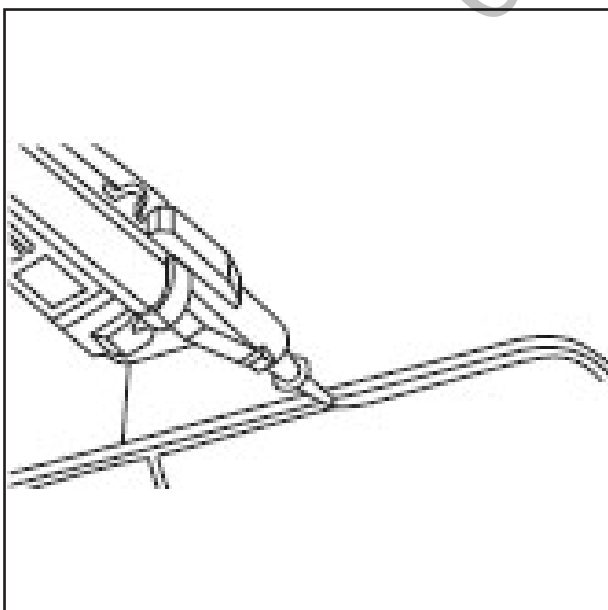
۲. اطراف نوار آب بندی را از نظر وجود براده، زنگ آهن یا هر ماده دیگر بررسی کنید. وجود این موارد باعث آسیب رسیدن به شیشه می شود.



۳. درجه دمای دمنده هوای گرم را زیر 25°C قرار داده، رطوبت موجود در لبه شیار شیشه جلو و چسب شیشه را از بین ببرید.

احتیاط: به منظور کارایی بیشتر چسب، سطح مورد چسب کاری باید فاقد رطوبت باشد.

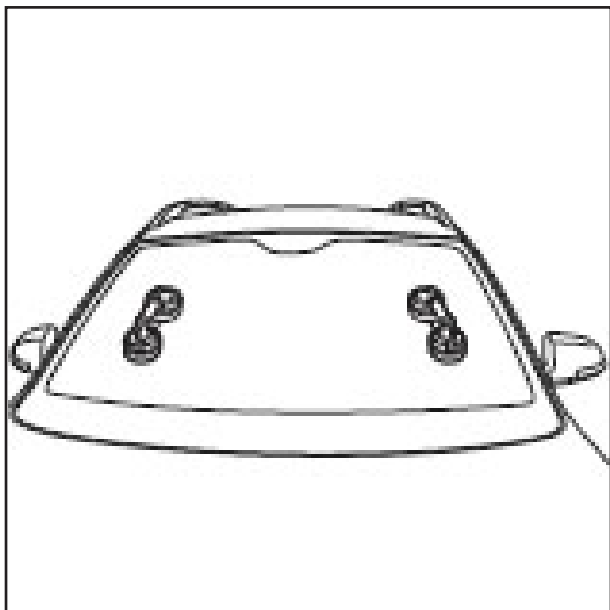
۴. چسب پلی یورتان، شیشه و تجهیزات دیگر را آماده کنید.



۵. چسب پلی یورتان را در حدود ۸ تا ۱۰ میلی متر در طول لبه فریم شیشه بمالید.

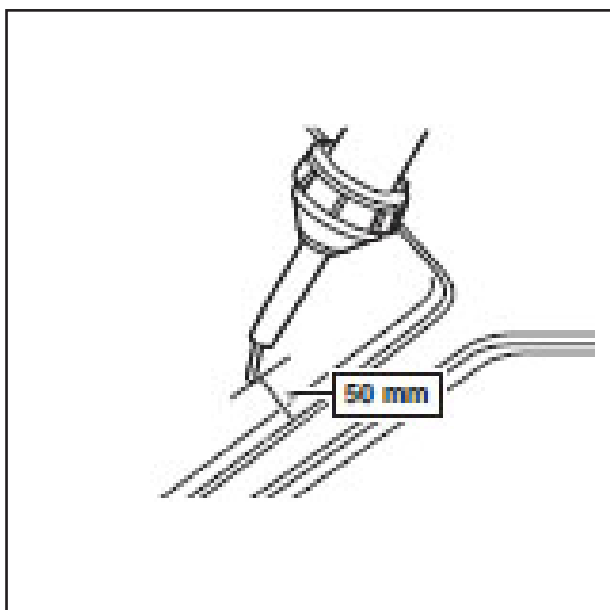
احتیاط: چسب زدن را در جاهای فاقد چسب تا 20mm ادامه دهید تا از نشتی آب جلوگیری شود.

احتیاط: برای کاهش مدت زمان انجام کار، می تواند ۱۰۰ میلی متر اول چسب پلی یورتان کنار گذاشته شود.



۶. با استفاده از ابزار مکنده و به کمک یک دستیار، شیشه جلو را در محل خود نصب کنید.
احتیاط: تمام قسمت های شیشه را به طور یکنواخت فشار دهید تا شیشه بطور محکم متصل شود.

MachineSoft.IR
09120146259



۷. در صورتی که دمای محیط کمتر از 10°C می باشد، سطح تماس را با استفاده از دمنده هوای گرم، به طول حدود 50mm و به مدت ۱۵ دقیقه حرارت دهید.

۸. قاب های تزئینی ستون های A چپ و راست را نصب کنید.

مراجعه کنید به : قاب تزئینی ستون A (تریم و تزیینات داخلی، بازکردن و نصب)

۹. آینه داخلی را نصب کنید.

مراجعه کنید به : آینه داخلی (آینه داخلی، بازکردن و نصب)

۱۰. قاب تزئینی جلو و بازوی برف پاک کن ها را نصب کنید.

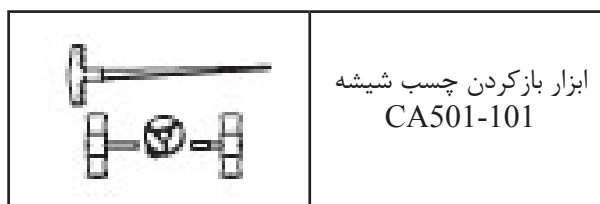
مراجعه کنید به : موتور و بازوی برف پاک کن (برف پاک کن و شیشه شوی، بازکردن و نصب)

۱۱. اتصال کابل منفی باتری را متصل کنید.

مراجعه کنید به : بررسی باتری (سیستم شارژ باتری، دستورالعمل عمومی)

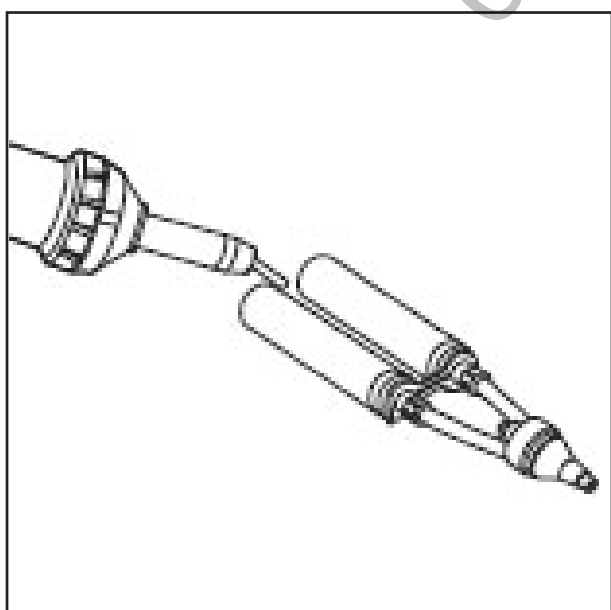
MachineSoft.P.R
09120146259

شیشه عقب
باز کردن
ابزار مخصوص



تجهیزات عمومی

تیغ مخصوص برش چسب اتصال شیشه
ابزار باز کردن چسب
دمنده هوای گرم
پمپ تفنگی چسب
برس برای برس زدن چسب آستر (اولیه)
مکنده شیشه



- احتیاط:** در صورتی که دمای محیط کمتر از 10°C می باشد، با قرار دادن چسب پلی یورتان به مدت ۱۵ دقیقه داخل گرمکن یا استفاده از دمنده هوای گرم دمای آن را تا 25°C بالا ببرید.
۱. اتصال کابل قطب منفی باتری را جدا کنید. مراجعه کنید به : بررسی باتری (سیستم شارژ باتری، دستورالعمل عمومی)
 ۲. قاب تزئینی درب صندوق عقب خودرو را باز کنید. مراجعه کنید به: قطعات تزئینی درب صندوق عقب (تریم و تزئینات داخلی، باز کردن و نصب)
 ۳. برف پاک کن عقب را باز کنید.
- مراجعه کنید به : موتور و بازوی برف پاک کن (برف پاک کن و شیشه شوی، باز کردن و نصب)

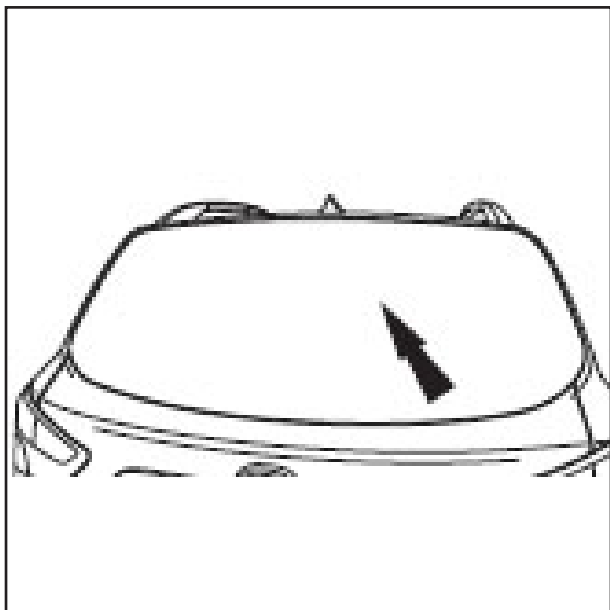


۴. کانکتور دسته سیم گرم کن شیشه عقب را قطع کنید.

۵. چراغ ترمز بالایی را باز کنید .
مراجعه کنید به: چراغ ترمز بالایی (سیستم چراغ های خودرو، باز کردن و نصب)

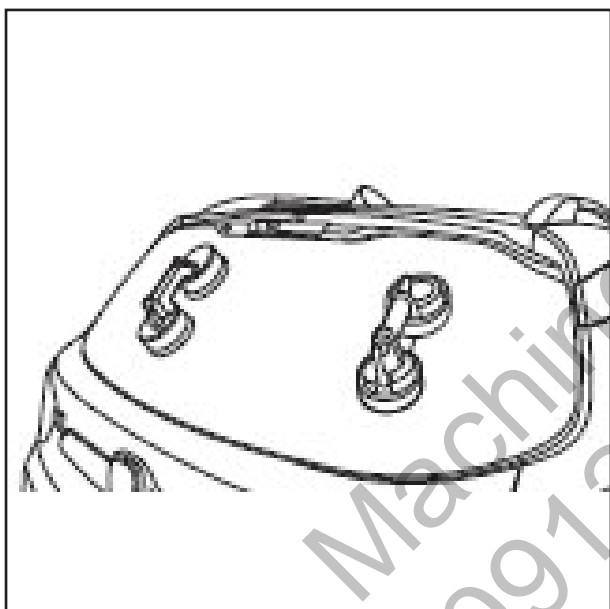
MachineSoft.IR
09120146259





۶. با استفاده از ابزار مخصوص، شیشه عقب را باز کنید.
ابزار مخصوص: ابزار باز کردن چسب شیشه - CA501-001

هشدار: هنگام برش و استفاده از ابزار مخصوص باز کردن چسب شیشه، از دستکش، عینک محافظ چشم و گوشی استفاده کنید. عدم رعایت صحیح دستورالعمل باعث بروز صدمات فردی می شود.
احتیاط: هنگام باز کردن چسب، از وارد شدن آسیب به بدنه خودرو و قاب تزئینی جلوگیری کنید.

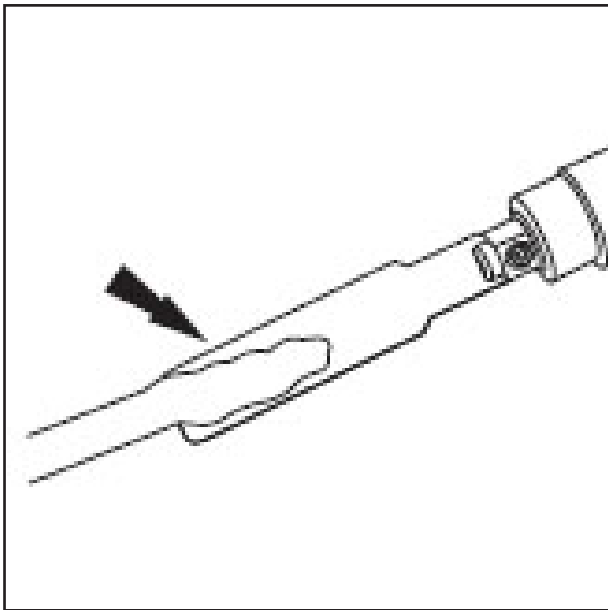


۷. با کمک یک دستیار و با استفاده از ابزار مکنده، شیشه عقب را جدا کنید.

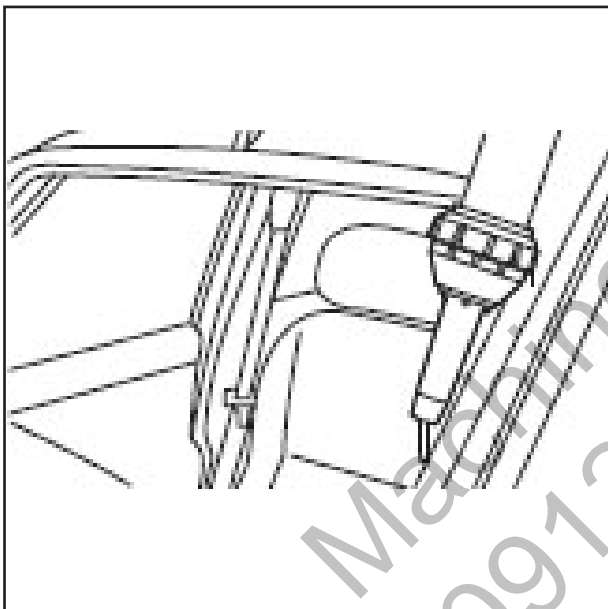
نصب

هشدار: هنگام استفاده از چسب پلی یورتان، درب خودرو را باز بگذارید زیرا افزایش فشار داخل اتاق ممکن است بر عملیات تاثیر گذار باشد.
هشدار: از لمس کردن سطح پاک شده خودداری کنید زیرا روی میزان چسبندگی تاثیر گذار می باشد.
احتیاط: چسب اضافی سرریز شده داخل شیار و لبه ها را بتراشید.

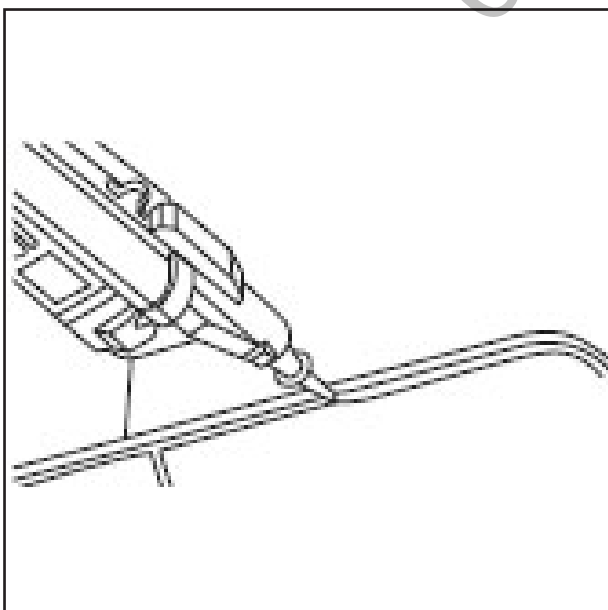




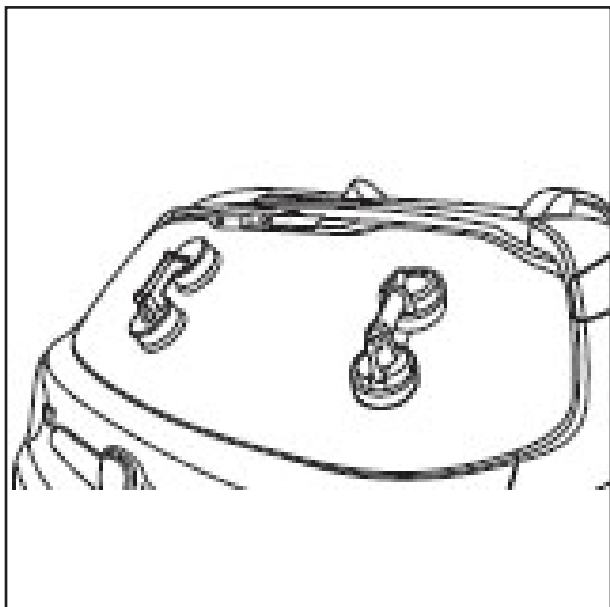
۱. چسب باقی مانده در لبه شیار شیشه را پاک کنید.
 ۲. اطراف نوار آب بندی را از نظر وجود براده، زنگ آهن یا هر ماده دیگر بررسی کنید. وجود این موارد باعث آسیب رسیدن به شیشه می شود.



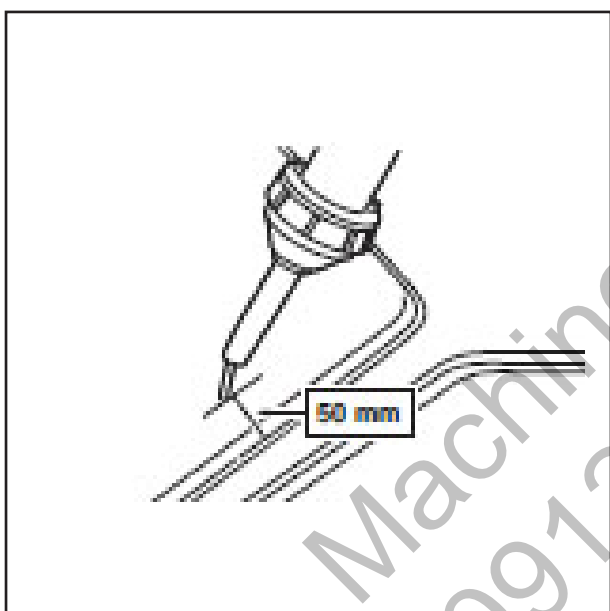
۳. درجه دمای دمنده هوای گرم را زیر 25°C قرار داده، رطوبت موجود در لبه شیار شیشه جلو و چسب شیشه را از بین ببرید.
احتیاط: به منظور کارایی بیشتر چسب، سطح مورد چسب کاری باید فاقد رطوبت باشد.
 ۴. چسب پلی یورتان، شیشه و تجهیزات دیگر را آماده کنید.



۵. چسب پلی یورتان را در حدود ۸ تا ۱۰ میلی متر در طول لبه فریم شیشه بمالید.
احتیاط: چسب زدن را در جاهای فاقد چسب تا 20mm ادامه دهید تا از نشتی آب جلوگیری شود.
احتیاط: برای کاهش مدت زمان انجام کار، ۱۰۰ میلی متر اول چسب پلی یورتان می تواند کنار گذاشته شود.



۶. با استفاده از ابزار مکنده و به کمک یک دستیار، شیشه عقب را در محل خود نصب کنید.
احتیاط: تمام قسمت های شیشه را به طور یکنواخت فشار دهید تا شیشه بطور محکم متصل شود.



۷. اگر دمای هوای محیط زیر 10°C می باشد، در حدود ۵۰ میلی متر اطراف قاب شیشه را برای مدت ۱۵ دقیقه با استفاده از دمنده هوای گرم حرارت دهید (از داخل یا بیرون تفاوتی ندارد).
 ۸. کانکتور دسته سیم گرم کن شیشه عقب را متصل کنید.
 ۹. چراغ ترمز بالایی را نصب کنید.
 ۱۰. برف پاک کن عقب را نصب کنید.
 ۱۱. قاب تزئینی درب صندوق عقب را نصب کنید.
 ۱۲. اتصال کابل قطب منفی باتری را متصل کنید.
 مراجعه کنید به: بررسی باتری (سیستم شارژ باتری، دستورالعمل عمومی)

مشخصات
مشخصات گشتاور

Lb-in	Lb-ft	N.m	عنوان
-	24	33	پیچ نصب لولای درب
-	24	33	پیچ اتصال درب و ترمز درب
-	24	33	پیچ اتصال ترمز درب و بدنه جانبی
71	-	8	پیچ های نصب مجموعه قفل درب
-	17	23	پیچ نصب پین قفل کن درب
71	-	8	پیچ براکت شیشه درب
71	-	8	پیچ نصب شیشه بالابر درب جلو
44	-	5	پیچ نوارآب بندی خارجی
71	-	8	پیچ نصب ریل مجموعه درب
44	-	5	پیچ های دستگیره های خارجی و داخلی درب

توضیحات و تشریح عملکرد

کلیات سیستم

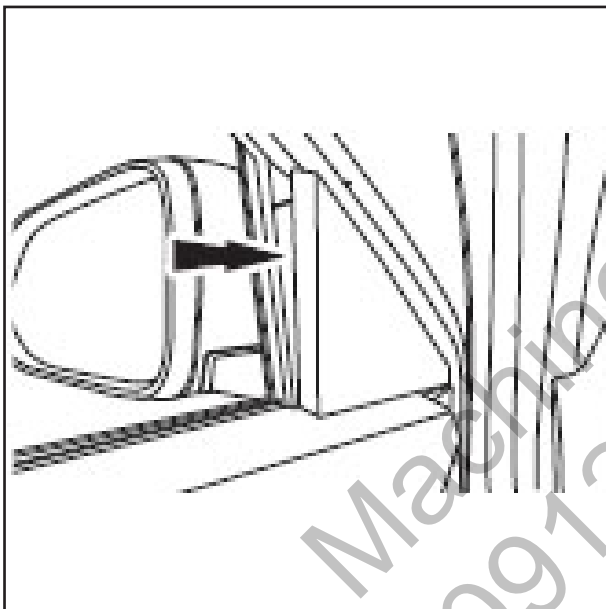
درب خودرو به طور کلی شامل شیشه ها، دستگیره خارجی، دستگیره داخلی، مجموعه قفل درب، مجموعه شیشه بالابر، نوار آب بندی درب، نوار دور شیشه، مجموعه ریلهای جلو و عقب، ترمز درب، رودری ها و تجهیزات جانبی دیگر می باشد.

عملکرد های اصلی درب خودرو عبارتند از: سوار و پیاده شدن راننده و سرنشینان، ارتباط با محیط بیرون خودرو از طریق بالا و پائین کشیدن شیشه های درب. علاوه بر این، هنگام بروز تصادف، درب های خودرو از فضای داخل اتاق محافظت کرده و باعث به حد اقل رسیدن صدمه و آسیب به سرنشین خودرو می شوند. درب های خودرو یک محیط بسته را ایجاد و از نفوذ گرد و غبار، آلودگی، سر و صدا و ورود آب به داخل خودرو جلوگیری کرده و محیط داخلی مناسبی برای راننده و دیگر سرنشین های خودرو فراهم می کند.

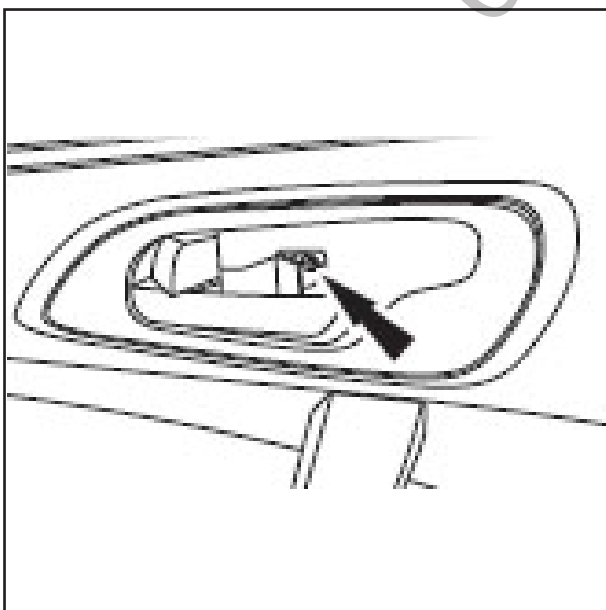
درب ها از بخش های مهم خودرو می باشند. برای تامین عملکرد مناسب درب های خودرو، عملیات بازکردن و نصب درب های خودرو را مطابق با دستورالعمل انجام دهید.

MachineSoft
09120146259

باز کردن و نصب
رودری درب جلو
باز کردن
ابزار مخصوص

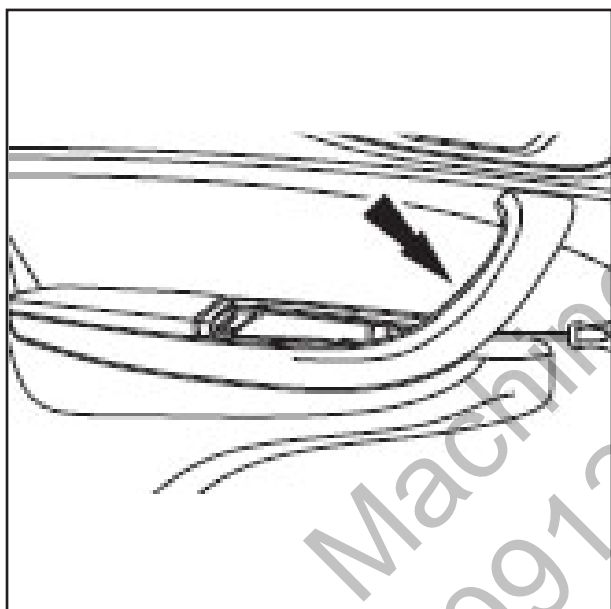


۱. اتصال کابل قطب منفی باتری را جدا کنید.
مراجعه کنید به: بررسی باتری (سیستم شارژ باتری، دستورالعمل عمومی)
۲. با استفاده از ابزار مخصوص، قاب تزئینی داخلی درب جلو را باز کنید.
ابزار مخصوص: ابزار باز کردن قطعات تزئینی داخلی و خارجی CA501-002

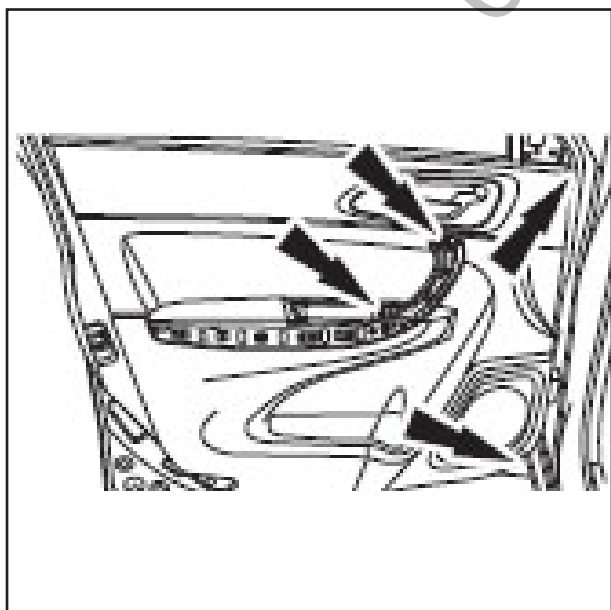


۳. با استفاده از ابزار مخصوص، پیچ های اتصال رودری و قاب دستگیره داخلی درب جلو را باز کنید.
ابزار مخصوص: ابزار باز کردن قطعات تزئینی داخلی و خارجی CA501-002

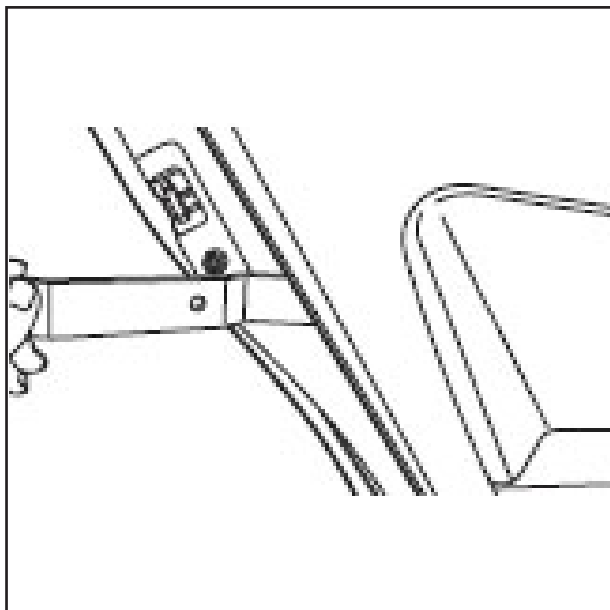
۴. کلید شیشه بالابر برقی را باز کنید.
مراجعه کنید به: کلید شیشه بالابر برقی (شیشه بالابر
برقی، بازکردن و نصب)



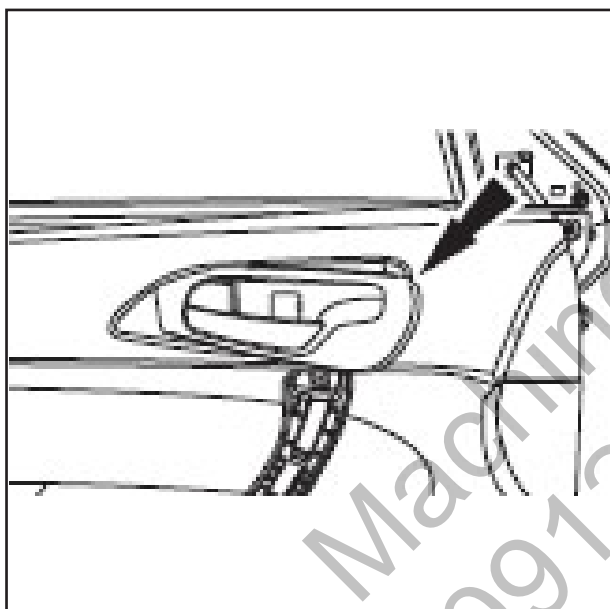
۵. با استفاده از ابزار مناسب، قاب تزئینی دسته رودری را باز کنید.



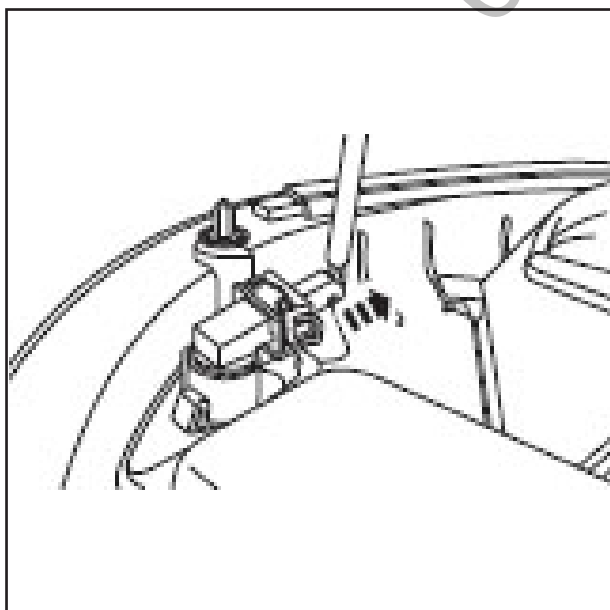
۶. پیچ های اتصال رودری درب جلو را باز کنید.



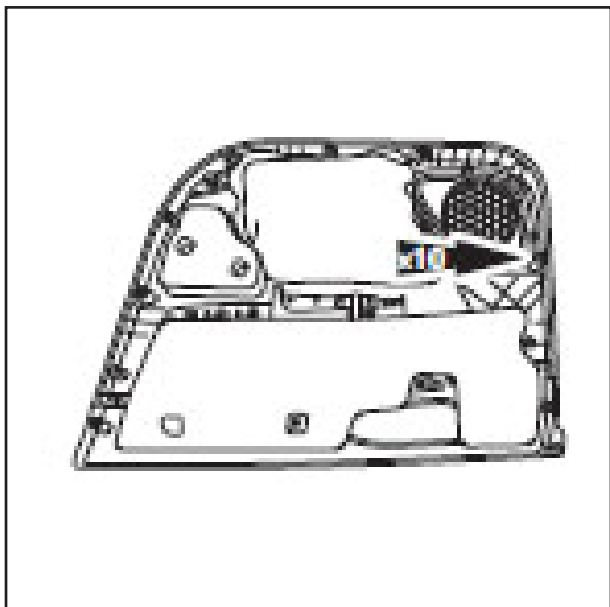
۷. با استفاده از ابزار مخصوص، رودری داخلی درب جلو را جدا کنید.
ابزار مخصوص: ابزار بازکردن قطعات تزئینی داخلی و خارجی: CA501-002



۸. دستگیره داخلی درب جلو را باز کنید.



۹. کانکتور دسته سیم چراغ پائین درب را جدا کنید.



۱۰. رودری درب جلو را باز کنید. موقعیت خار های رودری در شکل نشان داده شده است.

نصب:

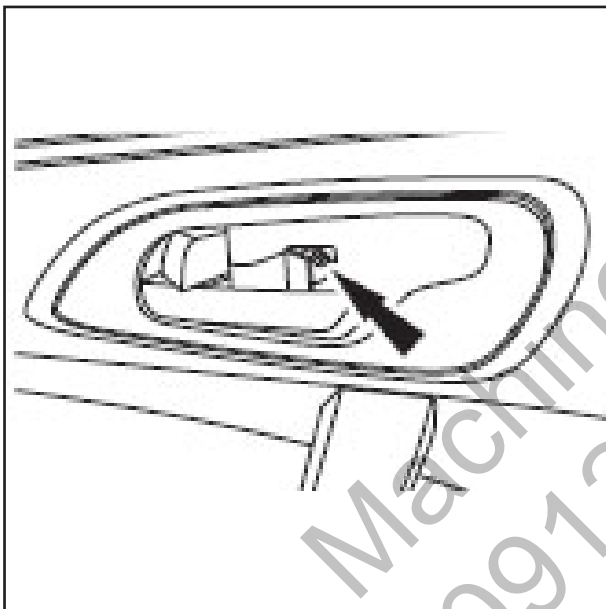
۱. برای نصب، عکس مراحل عملیات بازکردن اقدام کنید.

احتیاط: خارهای رودری درب جلو یکبار مصرف می باشند، برای نصب مجدد رودری از خارهای نو استفاده کنید.

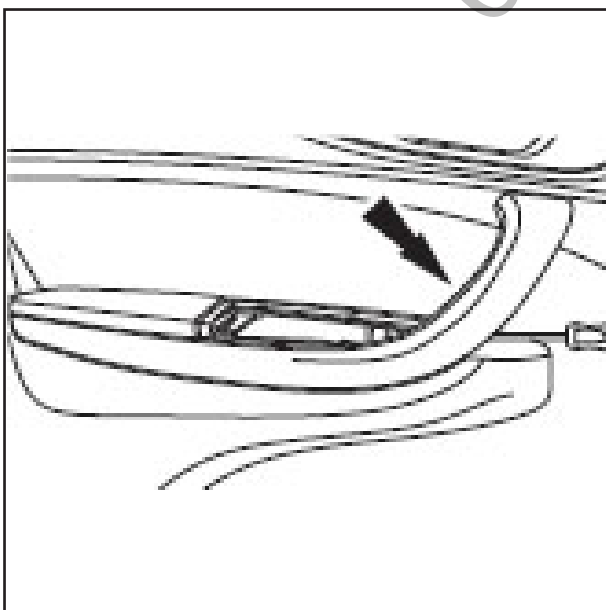
MachineSoft.ir
09120146259



رودری درب عقب باز کردن ابزار مخصوص

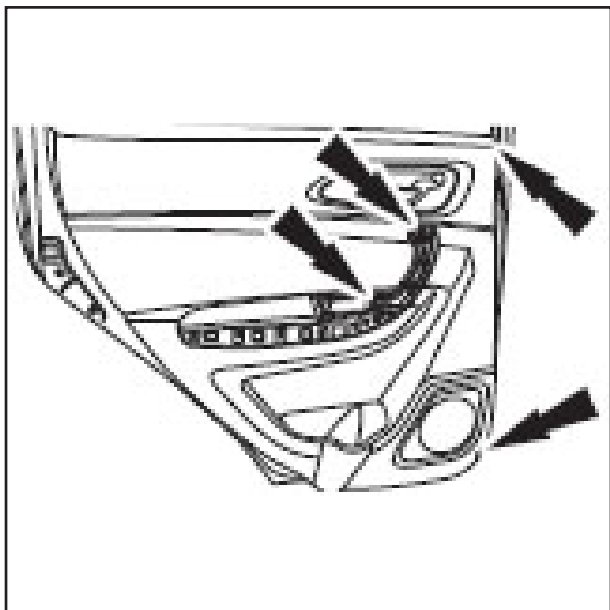


۱. اتصال کابل قطب منفی باتری را جدا کنید.
مراجعه کنید به: بررسی باتری (سیستم شارژ باتری، دستورالعمل عمومی)
۲. با استفاده از ابزار مخصوص، پیچ های اتصال رودری و قاب دستگیره داخلی درب عقب را باز کنید.
ابزار مخصوص: ابزار باز کردن قطعات تزئینی داخلی و خارجی CA501-002

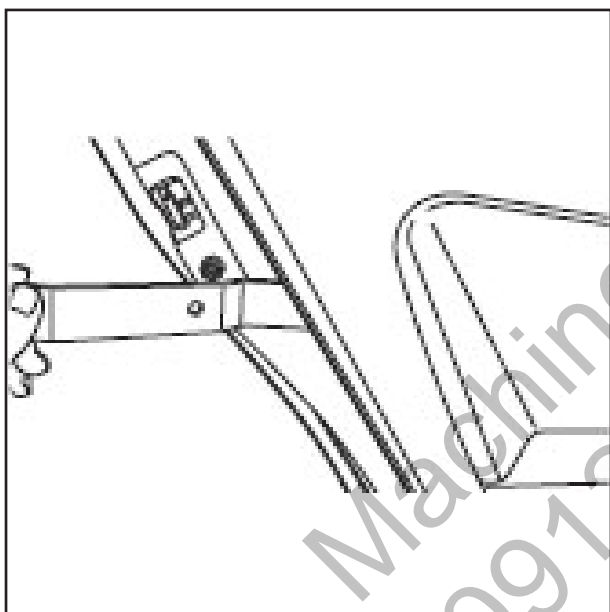


۳. کلید شیشه بالابر برقی را باز کنید.
مراجعه کنید به: کلید شیشه بالابر برقی (شیشه بالابر برقی، باز کردن و نصب)
۴. با استفاده از ابزار مناسب، قاب تزئینی دسته رودری را باز کنید.

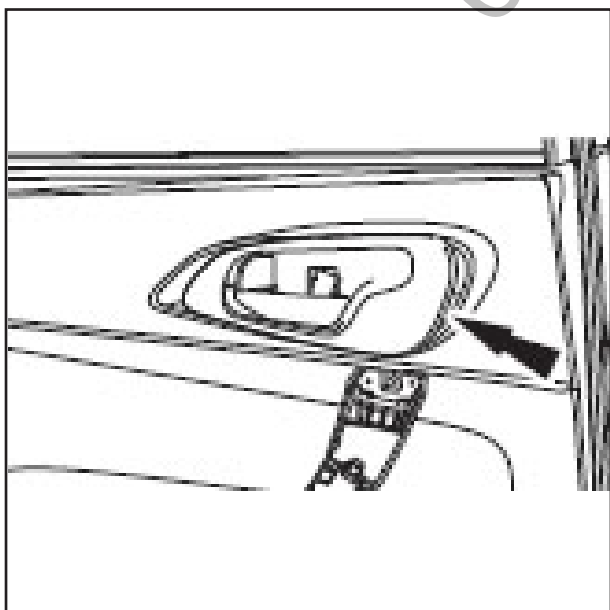
۵. پیچ های اتصال رودری درب عقب را باز کنید.

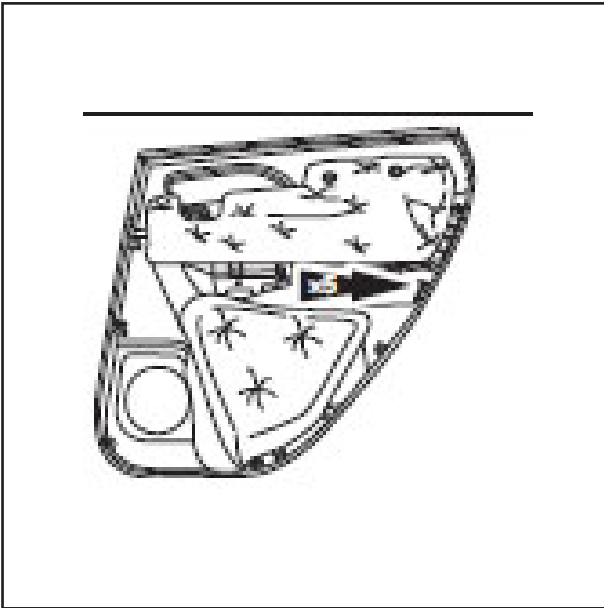


۶. با استفاده از ابزار مخصوص، رودری درب عقب را جدا کنید.
ابزار مخصوص: ابزار بازکردن قطعات تزئینی داخلی و خارجی: CA501-002



۷. دستگیره داخلی درب عقب را باز کنید.





۸. رودری درب عقب را باز کنید. موقعیت خار های رودری در شکل نشان داده شده است.

نصب

۱. برای نصب، عکس مراحل باز کردن اقدام کنید.
احتیاط: خارهای رودری درب عقب یکبار مصرف می باشند، برای نصب مجدد رودری از خارهای نو استفاده کنید.

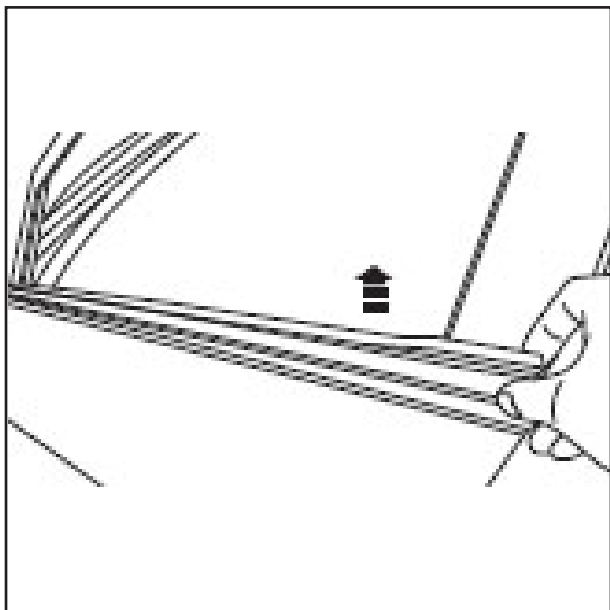
شیشه درب جلو

باز کردن

۱. اتصال کابل قطب منفی باتری را جدا کنید.
 مراجعه کنید به: بررسی باتری (سیستم شارژ باتری، دستورالعمل عمومی)

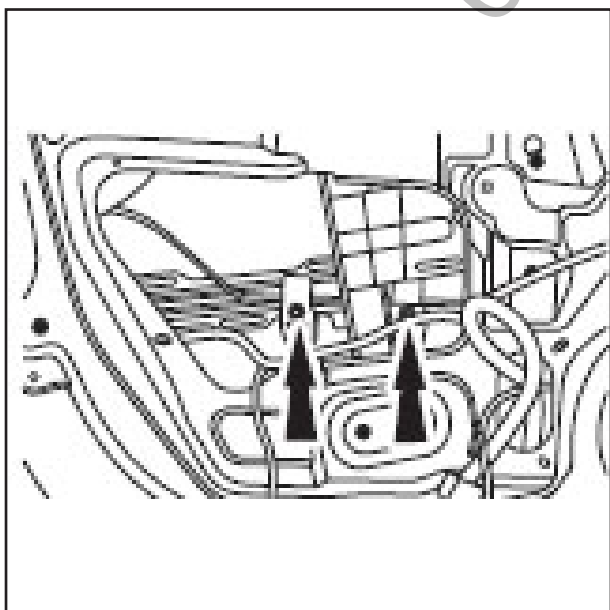
۲. رودری درب جلو را باز کنید.
 مراجعه کنید به: رودری درب جلو (درب ها، باز کردن و نصب)

۳. اتصال کابل منفی باتری را متصل کنید. سوئیچ استارت را در وضعیت "ON" قرار داده و شیشه را تا پائین ترین حد ممکن، پائین بیاورید .



۴. نوار آب بندی داخلی و خارجی شیشه را باز کنید.

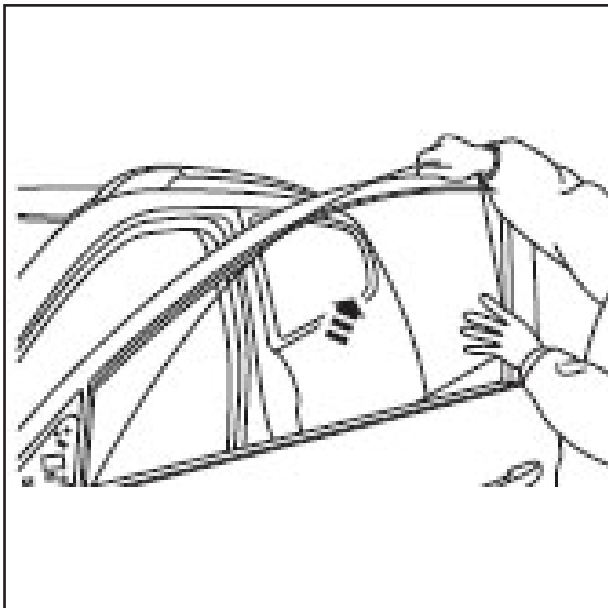
۵. دستگیره داخلی درب جلو را باز کنید.
 مراجعه کنید به: قفل درب جلو (سیستم دزدگیر و قفل مرکزی، باز کردن و نصب)
 ۶. با استفاده از ابزار مناسب، تیغه آب گیر را باز کنید.
احتیاط: برای جلوگیری از کم شدن اثر چسبندگی سطح اتصال تیغه آبگیر هنگام نصب مجدد، از لمس و دست زدن به آن خودداری کنید.



۷. شیشه را در وضعیت مناسب تنظیم کنید.
احتیاط: برای بیرون آوردن راحت تر شیشه، شیشه را تا نیمه بالا آورده و سوراخ براکت شیشه بالابر را با سوراخ صفحه فلزی تنظیم کنید.
 ۸. پیچ های اتصال شیشه را باز کنید.
 گشتاور: 8N.m
احتیاط: از افتادن و آسیب دیدن شیشه جلو گیری کنید.



۹. شیشه درب جلو را باز کنید.



نصب

۱. برای نصب، عکس مراحل باز کردن اقدام کنید.

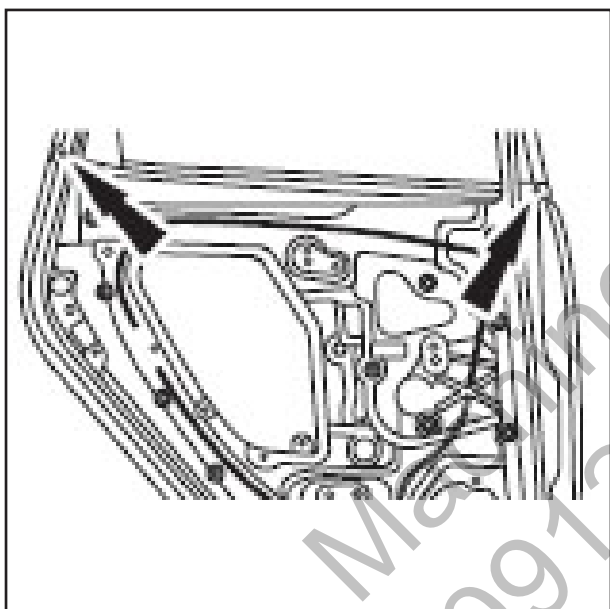
MachineSoft.IR
09120146259



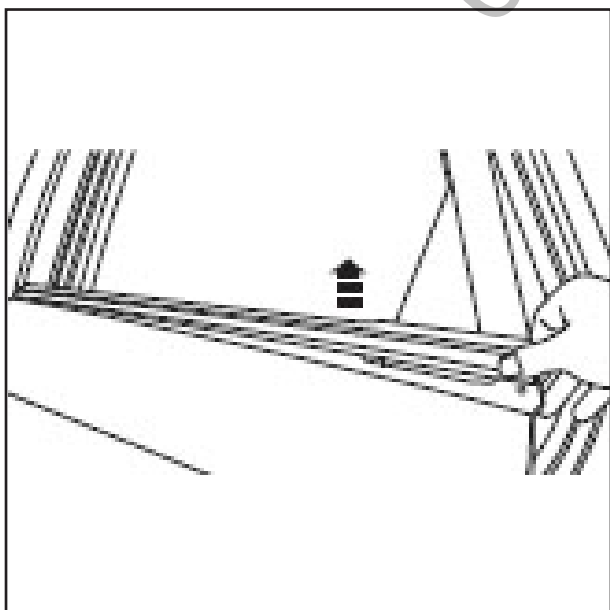
شیشه درب عقب

باز کردن

۱. اتصال کابل قطب منفی باتری را جدا کنید.
- مراجعه کنید به: بررسی باتری (سیستم شارژ باتری، دستورالعمل عمومی)
۲. رودری درب عقب را باز کنید.
- مراجعه کنید به: رودری درب عقب (درب ها، باز کردن و نصب)



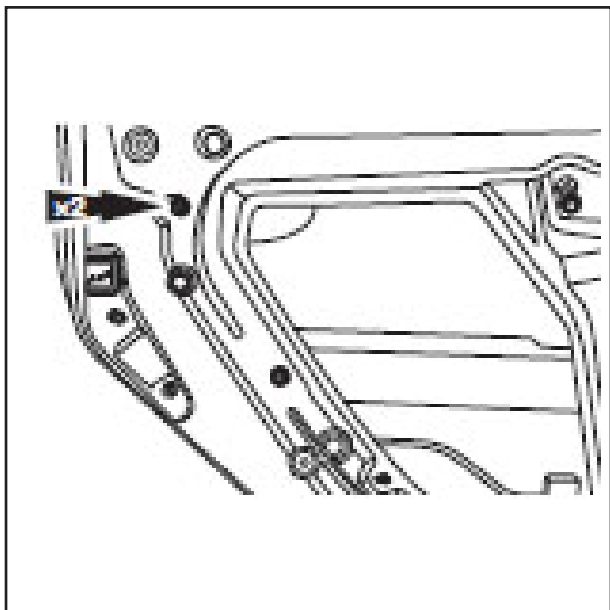
۳. نوار آب بندی درب عقب و پیچ نصب نوار آب بندی خارجی شیشه درب عقب را باز کنید.
۴. اتصال کابل قطب منفی باتری را متصل کنید؛ سوئیچ استارت را در وضعیت "ON" قرار داده و شیشه را تا پائین ترین حد ممکن پائین بیاورید.



۵. نوار های آب بندی داخلی و خارجی شیشه را باز کنید.

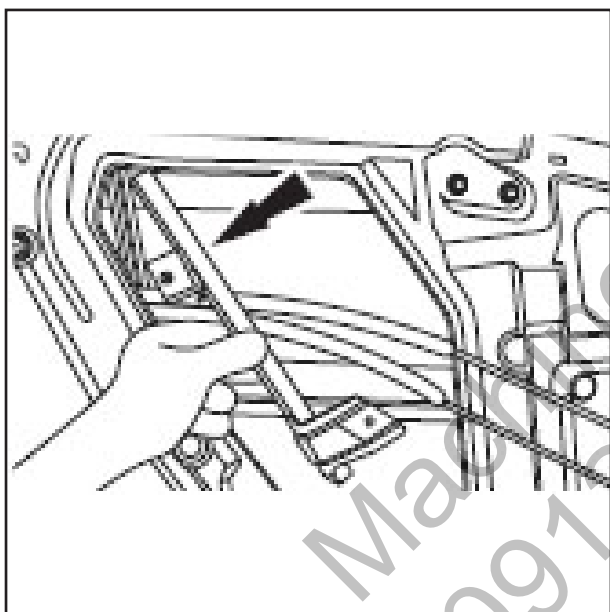
۶. دستگیره داخلی درب عقب را باز کنید.
مراجعه کنید به: قفل درب عقب (سیستم دزدگیر و قفل مرکزی، بازکردن و نصب)
۷. با استفاده از ابزار مناسب، تیغه آب گیر را باز کنید.
احتیاط: برای جلوگیری از کم شدن اثر چسبندگی سطح اتصال تیغه آبگیر هنگام نصب مجدد، از لمس و دست زدن به آن خودداری کنید.

MachineSoft.IR
09120146259

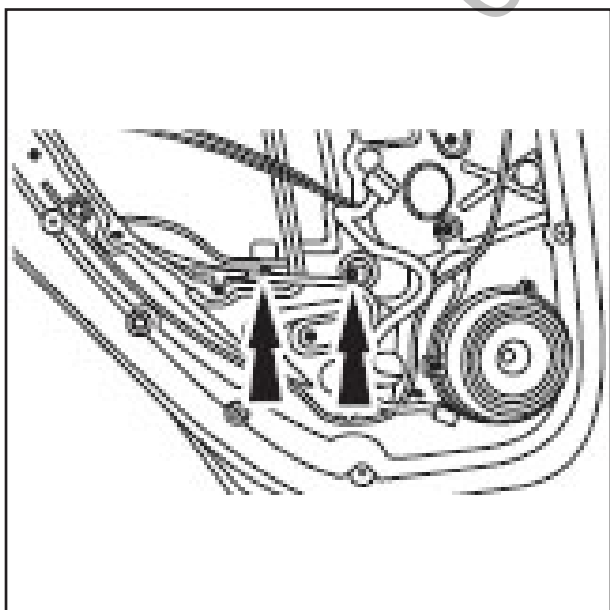


۸. پیچ های اتصال ریل راهنمای شیشه درب عقب را باز کنید.

گشتاور: 8N.m



۹. شیشه درب را تا بالاترین حد ممکن بالا آورده و ریل راهنمای شیشه را باز کنید.



۱۰. شیشه را در وضعیت مناسب تنظیم کنید.

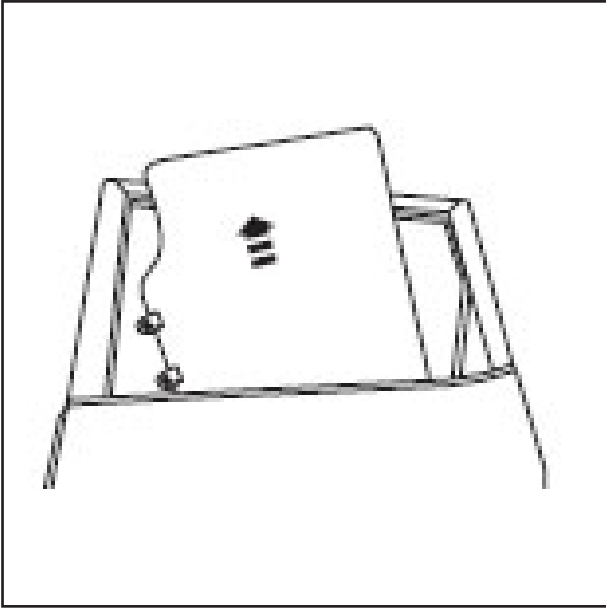
احتیاط: برای بیرون آوردن راحت تر شیشه، شیشه را تا نیمه بالا آورده و سوراخ براکت شیشه بالابر را با سوراخ صفحه فلزی تنظیم کنید.

۱۱. پیچ های اتصال شیشه را باز کنید.

گشتاور: 8N.m

احتیاط: از افتادن و آسیب دیدن شیشه جلوگیری کنید.

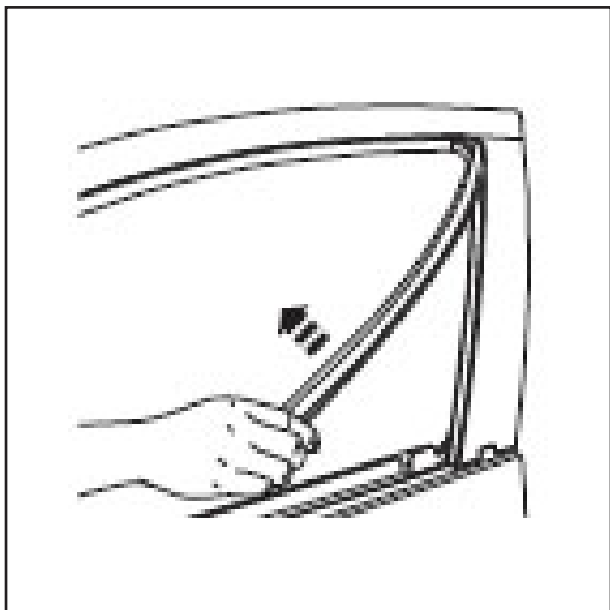
۱۲. شیشه درب عقب را خارج کنید.



نصب

۱. برای نصب، عکس مراحل باز کردن اقدام کنید.

MachineSoft.IR
09120146259



نوار دور شیشه درب جلو

باز کردن

۱. اتصال کابل قطب منفی باتری را جدا کنید.
مراجعه کنید به: بررسی باتری (سیستم شارژ باتری، دستورالعمل عمومی)
۲. مجموعه آینه جانبی را باز کنید.
مراجعه کنید به: آینه جانبی (آینه جانبی برقی، باز کردن و نصب)
۳. شیشه درب جلو را باز کنید.
مراجعه کنید به: شیشه درب جلو (درب ها، باز کردن و نصب)
۴. نوار لاستیکی دور شیشه درب جلو را بار کنید.

نصب

- ۱ برای نصب، عکس مراحل باز کردن اقدام کنید.

نوار دور شیشه درب عقب

- مراجعه کنید به: نوار دور شیشه درب جلو (درب ها، باز کردن و نصب)

MachineSoft.IR
09120146259



مشخصات
مشخصات گشتاور

lb-in	lb-ft	N.m	عنوان
-	30	40	پیچ های اتصال مجموعه صندلی راننده با کف خودرو
-	30	40	پیچ های اتصال مجموعه صندلی سرنشین جلو با کف خودرو
-	30	40	اتصال مجموعه لولای براکت با صندلی عقب (چپ)
-	30	40	اتصال مجموعه لولای براکت با صندلی عقب (راست)
-	30	40	پیچ اتصال مجموعه لولای براکت صندلی عقب با کف خودرو (چپ)
-	30	40	پیچ اتصال مجموعه لولای براکت صندلی عقب با کف خودرو (راست)
-	30	40	پیچ اتصال مجموعه لولای براکت مرکزی عقب با کف خودرو
-	30	40	پیچ اتصال قلاب براکت صندلی عقب با بدنه خودرو

توضیحات و تشریح عملکرد

کلیات سیستم

این خودرو دارای دو ردیف صندلی می باشد. صندلی های جلو به صورت کشویی قابلیت حرکت به عقب و جلو را دارا بوده و زاویه پشتی و زیر سری آن ها قابل تنظیم می باشد. و در برخی مدل ها، ارتفاع و پرکن گودی کمر صندلی راننده قابل تنظیم می باشد. صندلی های عقب می توانند تا نسبت ۴/۶ خم شوند تا صندوق عقب فضای بیشتری برای بار داشته و محیط مناسبی برای مسافرین فراهم شود.

MachineSoft.IR
09120146259

باز کردن و نصب

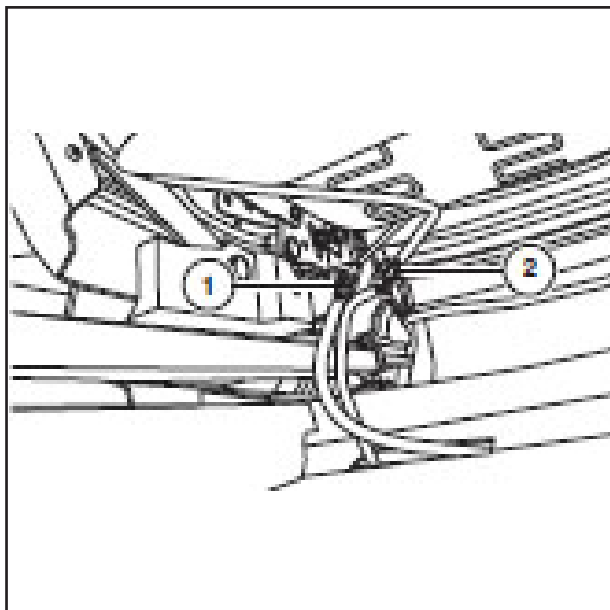
صندلی جلو

باز کردن

۱. اتصال کابل قطب منفی باتری را جدا کنید.
مراجعه کنید به: بررسی باتری (سیستم شارژ باتری، دستورالعمل عمومی)

۲. کانکتور دسته سیم را جدا کنید.

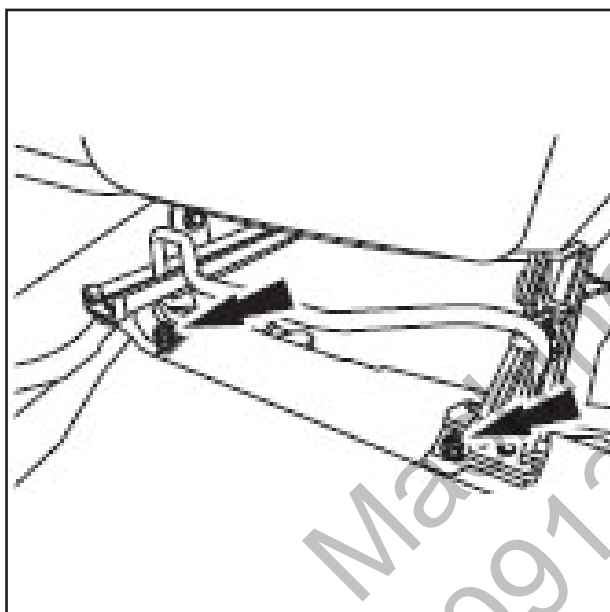
(۱) کانکتور دسته سیم قفل کمربند ایمنی را جدا کنید.
(۲) کانکتور دسته سیم کیسه هوای جانبی را جدا کنید.



۳. پیچ های اتصال جلوی صندلی را باز کنید.

(۱) صندلی را به سمت عقب حرکت دهید.

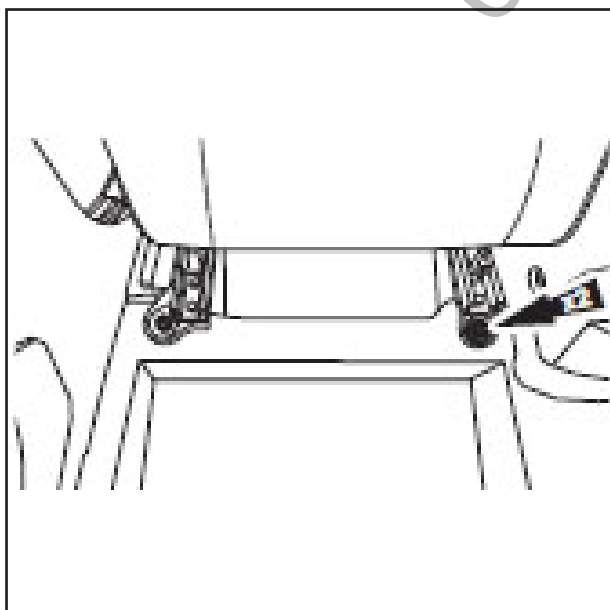
(۲) پیچ های اتصال جلوی صندلی را باز کنید.
گشتاور: 40N.m



۴. پیچ های اتصال عقب صندلی را باز کنید.

(۱) صندلی را تا حد ممکن به سمت جلو حرکت دهید.

(۲) پیچ های اتصال عقب صندلی را باز کنید.
گشتاور: 40N.m



نصب

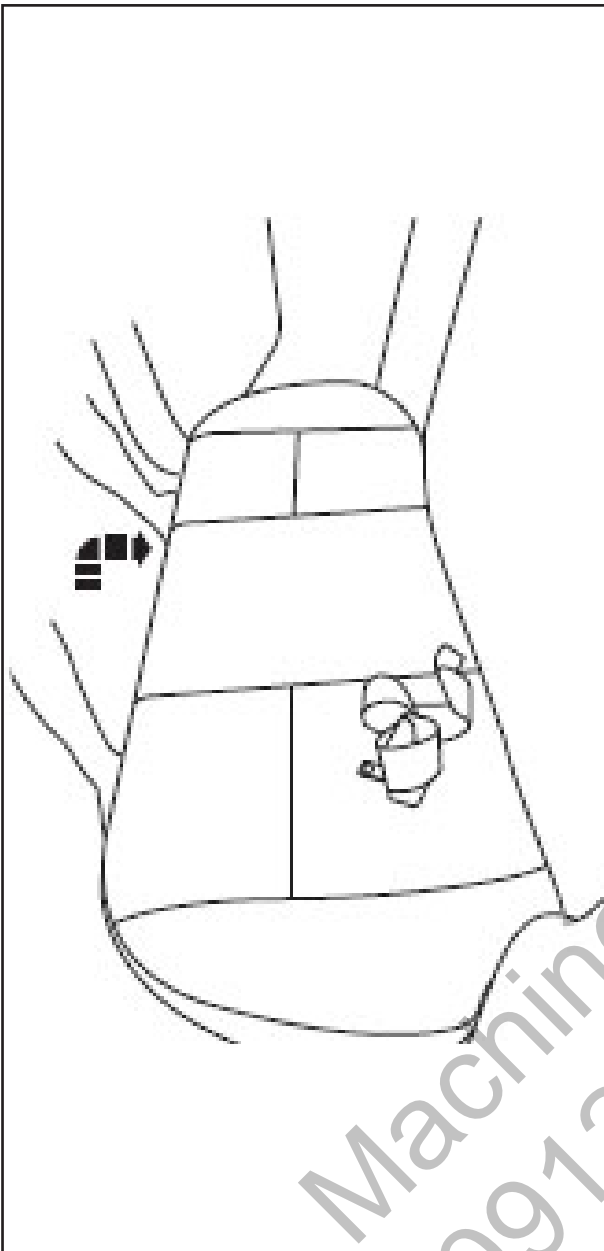
احتیاط: هنگام نصب صندلی، ابتدا پیچ های اتصال جلویی و عقبی را در محل خود قرار داده و با دست محکم کنید. سپس با گشتاور تعیین شده محکم کنید.
۱. برای نصب، عکس مراحل بازکردن اقدام کنید.

MachineSoft.IR
09120146259

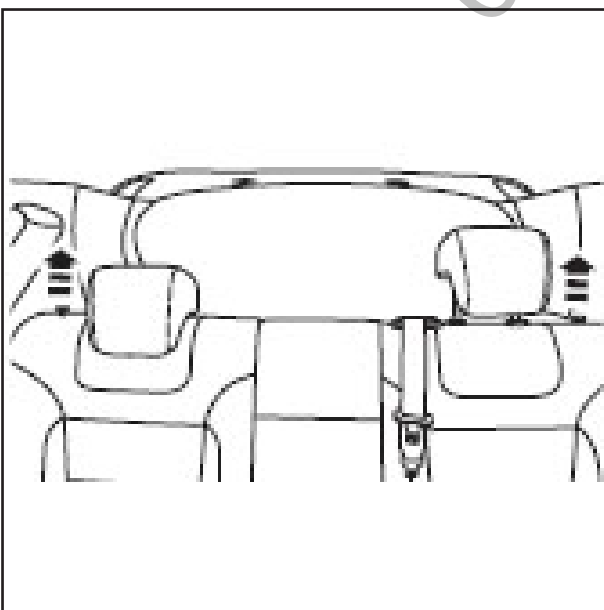
صندلی عقب

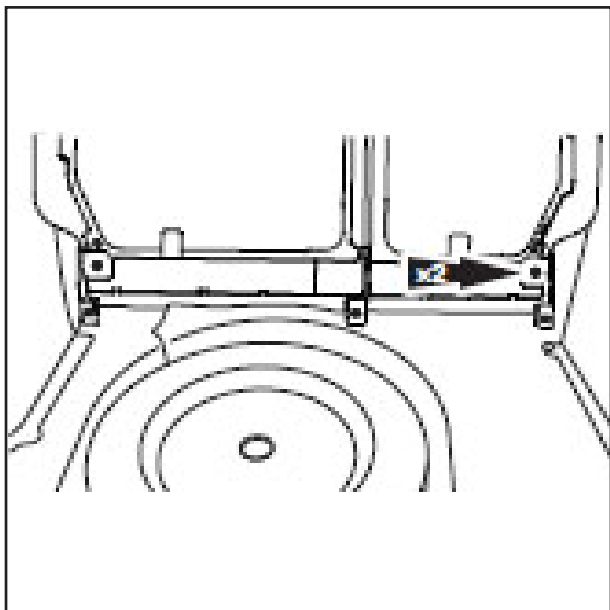
باز کردن

۱. کفی صندلی را به سمت بالا کشیده و جدا کنید.



۲. دکمه پشتی صندلی را فشار داده و آن را خارج کنید.





۳. پیچ اتصال پشتی صندلی را باز کنید.
گشتاور: 40N.m

۴. پشتی صندلی را از لولا جدا کنید.
توضیح: پشتی صندلی را ابتدا از سمت لولای ۴۰ درصد و سپس از سمت لولای ۶۰ درصد خارج نمایید.

نصب

۱. برای نصب، عکس مراحل بازکردن اقدام کنید.

MachineSoft.IR
09120146259



مشخصات
مشخصات گشتاور

lb-in	lb-ft	N.m	عنوان
-	29	39	پیچ اتصال قلاب بالایی کمربند ایمنی
-	29	39	پیچ اتصال قلاب پائینی کمربند ایمنی
-	29	39	پیچ اتصال قفل کمربند ایمنی صندلی جلو
-	29	39	پیچ اتصال تنظیم کننده ارتفاع کمربند ایمنی
-	29	39	پیچ پائینی جمع کن کمربند ایمنی
80	-	9	پیچ بالایی جمع کن کمربند ایمنی
-	51	69	مجموعه کمربند ایمنی صندلی عقب دارای دو قفل (راست/چپ)
-	29	39	پیچ پائینی نگهدارنده کمربند ایمنی صندلی عقب (راست/چپ)



توضیحات و تشریح عملکرد کلیات سیستم

کمربند ایمنی، وسیله اصلی حفاظت از راننده می باشد. صندلی های جلو و عقب خودرو دارای کمربند ایمنی می باشند.

کمربند ایمنی صندلی جلو از نوع سه نقطه مورب و مجهز به سیستم پیش کشنده و کمربند ایمنی صندلی عقب از نوع سه نقطه مورب و ضد انقباضی می باشند. قفل کمربند ایمنی صندلی جلو روی اسکلت صندلی نصب شده است. قفل کمربند ایمنی صندلی عقب روی کف خودرو نصب شده است. کمربند ایمنی راننده و سرنشین جلو دارای سیستم پیش کشنده می باشد که این سیستم هنگام تصادف و با وارد شدن ضربه دارای نیروی کافی، عمل می کند. تسمه کمربند ایمنی در زمان تصادف به عقب کشیده شده و با نگه داشتن مسافر روی صندلی، از او محافظت می کند. پیش کشنده کمربند ایمنی صندلی جلو، بدون وجود سرنشین روی صندلی نیز عمل می کند. جمع کن کمربند ایمنی صندلی جلو، دارای عملکرد محدودکننده نیرو می باشد. به کمک این عملکرد، هنگامی که نیروی اعمالی بر روی قفسه سینه بیش از مقدار تعیین شده باشد، جمع کن کمربند ایمنی، طول آزاد تسمه کمربند را برای محافظت از قفسه سینه سرنشین افزایش می دهد.

سیستم کمربند ایمنی، مجهز به هشدار عدم بسته بودن می باشد که به صورت چشمی و شنیداری به سرنشین هشدار می دهد. کمربند ایمنی مجهز به جمع کن دارای عملکرد های قفل اضطراری و قفل خودکار می باشد. عمل قفل شدن زمانی انجام می شود که کمربند ایمنی با سرعت از جمع کن به خارج کشیده شود. عملکرد قفل شدن کمربند ایمنی از بیرون آمدن بیش از اندازه کمربند جلوگیری می کند. با کشیدن کمربند به سمت جمع کن، قفل آن غیرفعال می شود. پس از غیرفعال کردن قفل، می توان کمربند ایمنی را از داخل جمع کن بیرون کشید. چراغ هشدار کمربند ایمنی روی جلو آمپر قرار دارد. این خودرو علاوه بر کمربند ایمنی دارای سیستم نگهدارنده تکمیلی (کیسه هوا) می باشد.

مراجعه کنید به : سیستم نگهدارنده تکمیلی
هشدار: این خودرو دارای قابلیت نصب صندلی ایمنی کودک (ISOFIX) می باشد. نصب صندلی ایمنی کودک را مطابق دستورالعمل سازنده انجام دهید. برای جزئیات بیشتر به دفترچه مالک، بخش راهنمای نصب

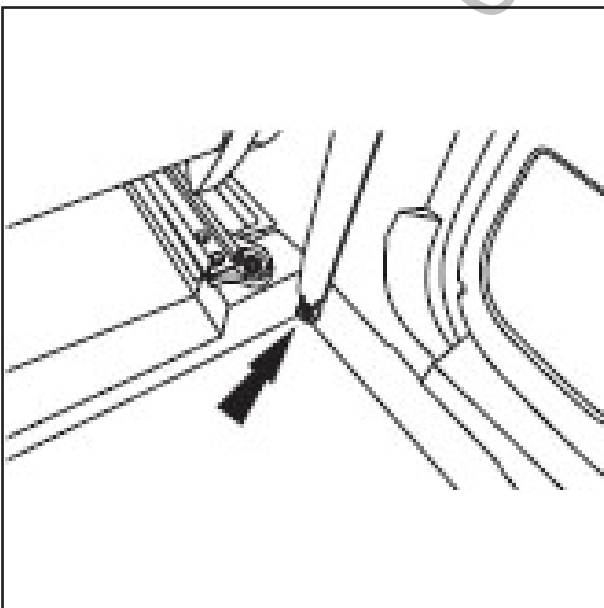
تجهیزات ایمنی کودک مراجعه کنید.
هشدار: پس از وقوع تصادف، سیستم کمربند ایمنی را به دقت مورد بررسی قرار دهید. کمربند ایمنی نو فقط پس از بررسی و تایید عدم وجود هرگونه عیب، قابل استفاده می باشد.

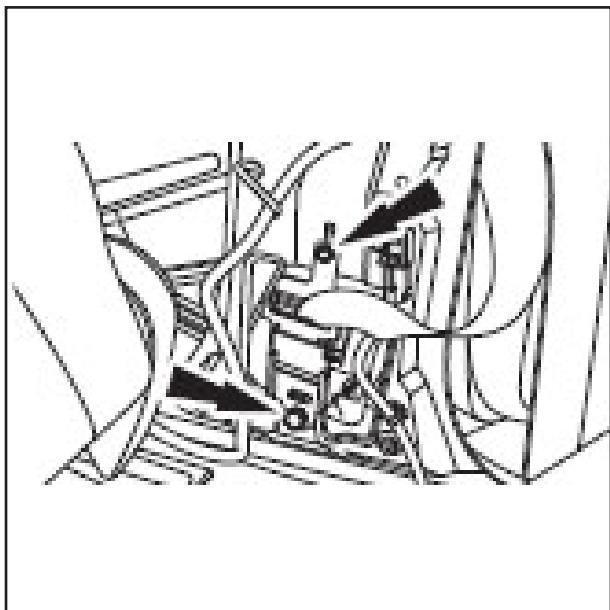
باز کردن و نصب
کمر بند ایمنی صندلی جلو
ابزار مخصوص:
باز کردن

	<p>ابزار باز کردن قطعات تزئینی داخلی و خارجی CA501-002</p>
--	--

احتیاط: روی پیچ قلاب کمر بند ایمنی یک واشر کاغذی محافظ وجود دارد. هنگام باز کردن و نصب کمر بند ایمنی، این واشر باید روی پیچ قلاب باقی بماند.
۱- اتصال کابل منفی باتری را جدا کنید.
مراجعه کنید به: بررسی باتری (سیستم شارژ باتری، دستورالعمل عمومی)

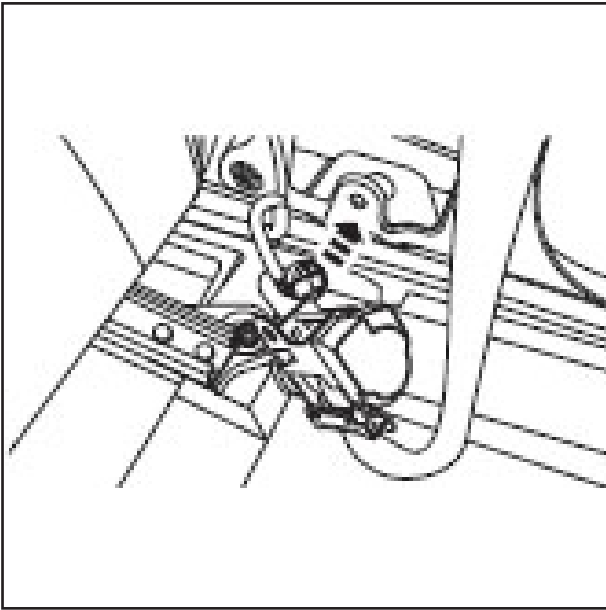
۲- پیچ اتصال قلاب پایینی کمر بند ایمنی را باز کنید.
گشتاور: 39N.m
۳- قاب پایینی ستون B را باز کنید.
مراجعه کنید به: قاب تزئینی ستون B (تریم و تزئینات داخلی، باز کردن و نصب)





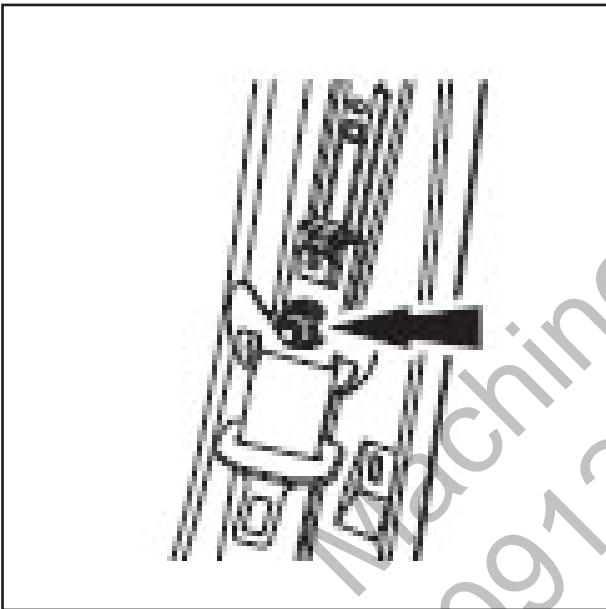
۴- پیچ های جمع کن کمربند ایمنی را باز کنید.
گشتاور: 9N.m
گشتاور: 39N.m

MachineSoft.IR
09120146259

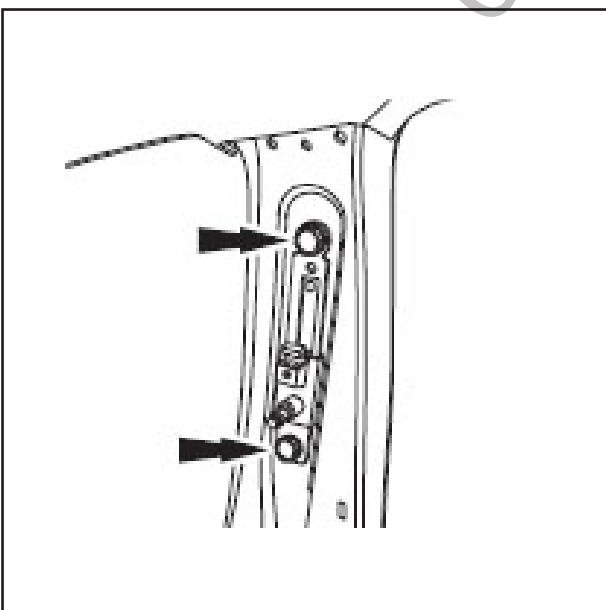


۵- کانکتور دسته سیم جمع کن کمر بند ایمنی جلو را جدا کنید.

۶- قاب بالایی ستون B را باز کنید. مراجعه کنید به: قاب تزئینی ستون B (تریم و تزئینات داخلی، باز کردن و نصب)



۷- پیچ قلاب بالایی کمر بند ایمنی را باز کنید. گشتاور: 39N.m



۸- پیچ های تنظیم کننده ارتفاع کمر بند ایمنی جلو را باز کنید.

گشتاور: 39N.m

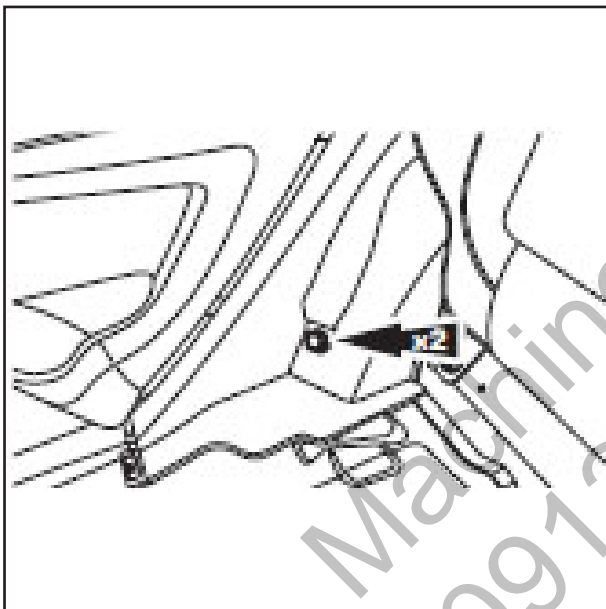
نصب:

۱. برای نصب، عکس مراحل بازکردن اقدام کنید.

MachineSoft.IR
09120146259

کمر بند ایمنی صندلی عقب
باز کردن
ابزار مخصوص

	<p>ابزار باز کردن قطعات تزئینی داخلی و خارجی CA501-002</p>
--	--



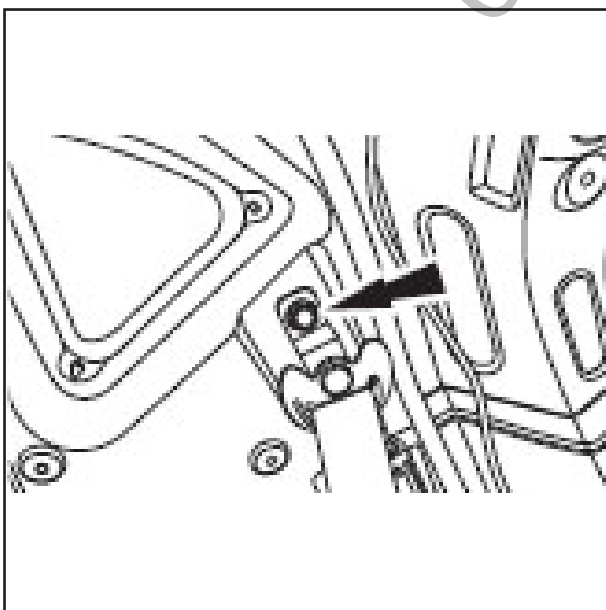
احتیاط: روی پیچ قلاب کمر بند ایمنی یک واشر کاغذی محافظ وجود دارد. هنگام باز کردن و نصب کمر بند ایمنی، این واشر باید روی پیچ قلاب باقی بماند.
۱- صندلی عقب خودرو را باز کنید.

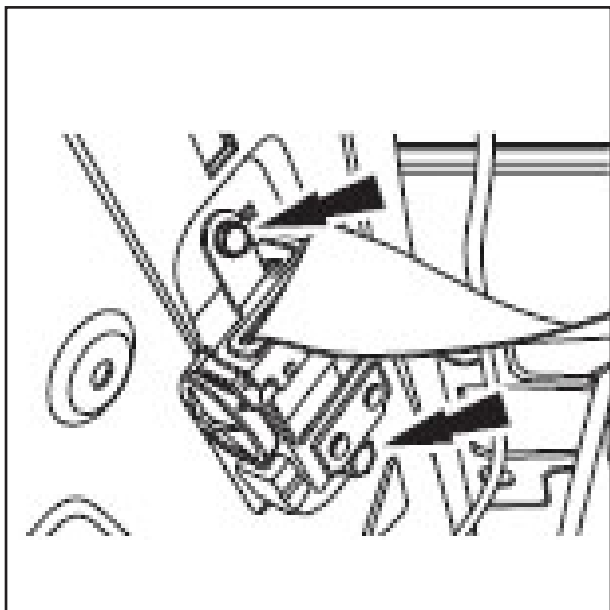
مراجعه کنید به : صندلی عقب (صندلی خودرو، باز کردن و نصب)
۲- پیچ قلاب پائینی کمر بند ایمنی صندلی عقب را باز کنید.
گشتاور: 39N.m

۳- قاب تزئینی ستون C را باز کنید.

مراجعه کنید به : قاب تزئینی ستون C (تریم و تزئینات داخلی، باز کردن و نصب)

۴- پیچ قلاب بالایی کمر بند ایمنی صندلی عقب را باز کنید.
گشتاور: 39N.m





- ۵- پیچ های بالایی و پائینی جمع کن کمربند ایمنی
صندلی عقب را باز کنید.
گشتاور: 9N.m
گشتاور: 39N.m

نصب

- ۱- برای نصب، عکس مراحل باز کردن اقدام کنید.

MachineSoft.IR
09120146259



توضیحات و تشریح عملکرد

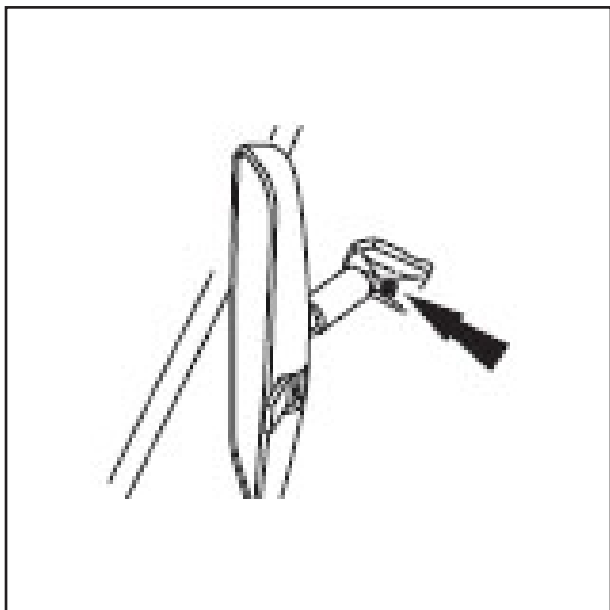
کلیات سیستم

تنظیمات آینه داخلی معمولاً به صورت دستی می باشد. آینه داخلی برای دیدن مسیر و خودروهای پشت سر استفاده می شود. تنظیمات این آینه باید به گونه ای باشد که تمام فضای شیشه عقب دیده شده و بیشترین محدوده دید ایجاد شود.

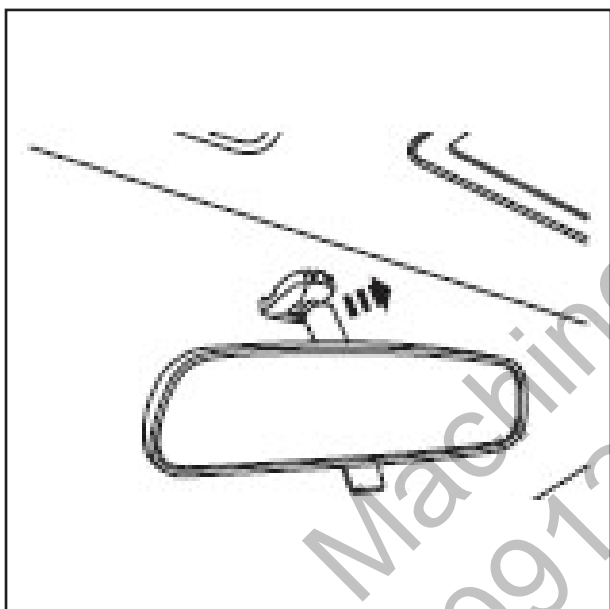
MachineSoft.IR
09120146259

باز کردن و نصب آینه داخلی باز کردن

۱- پیچ های اتصال آینه داخلی را باز کنید.



۲- قسمت بالایی آینه داخلی را حرکت داده و از پایه جدا کنید.



نصب

۱- برای نصب، عکس مراحل باز کردن اقدام کنید.

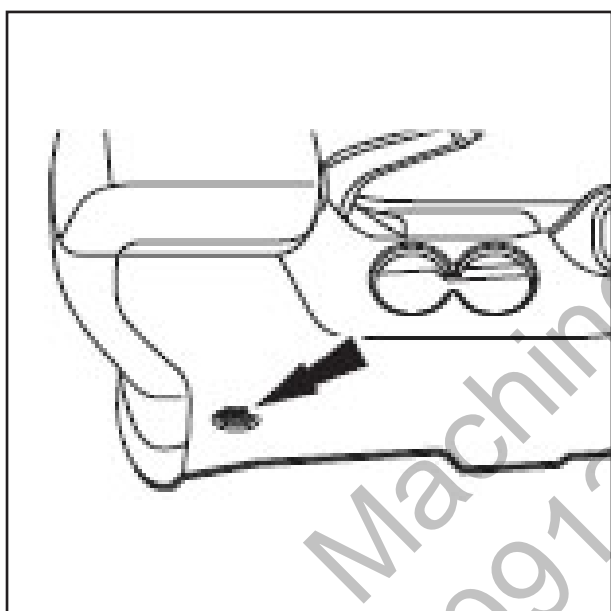


مشخصات
مشخصات گشتاور

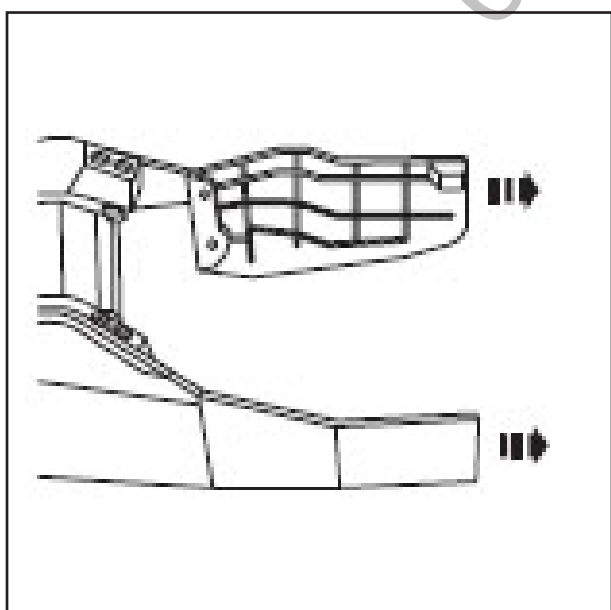
lb-in	lb-ft	N.m	عنوان
3	-	3	پیچ کنسول
-	14	19	پیچ کنسول
27	-	3	پیچ بالایی داشبورد
-	14	19	پیچ جانبی داشبورد
-	14	19	پیچ پائینی داشبورد
-	14	19	پیچ داخلی داشبورد

MachineSoft.IR
09120146259

باز کردن و نصب
کنسول
باز کردن
ابزار مخصوص



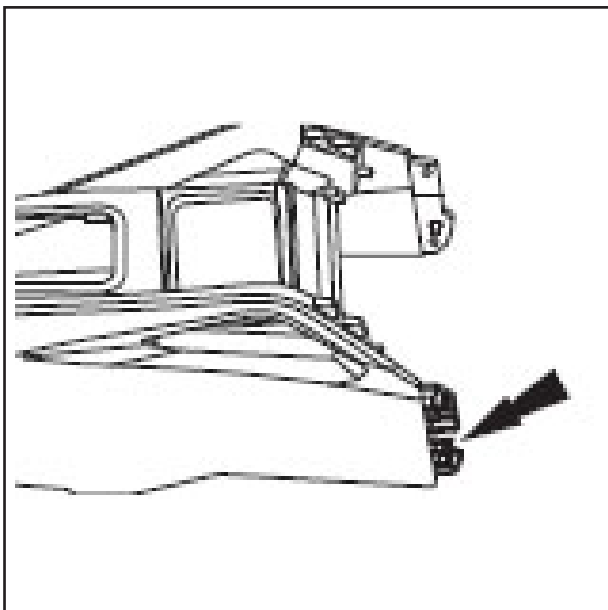
۱. پیچ های جانبی دوطرف عقب کنسول را باز کنید.



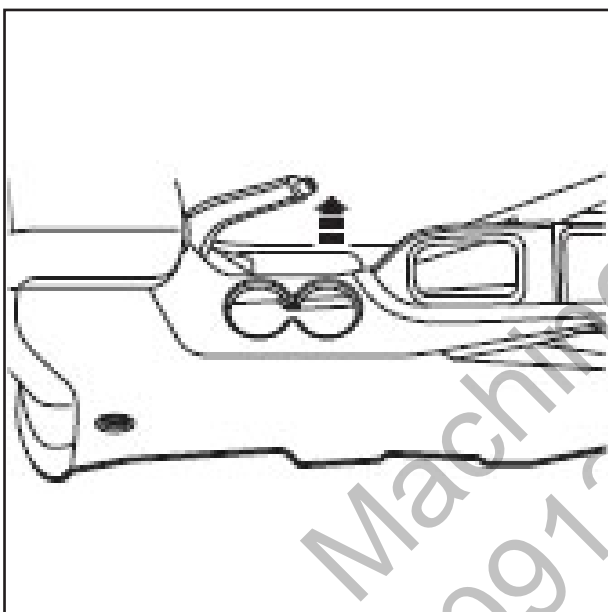
۲. قاب های تزئینی دوطرف جلوی کنسول را باز کنید.



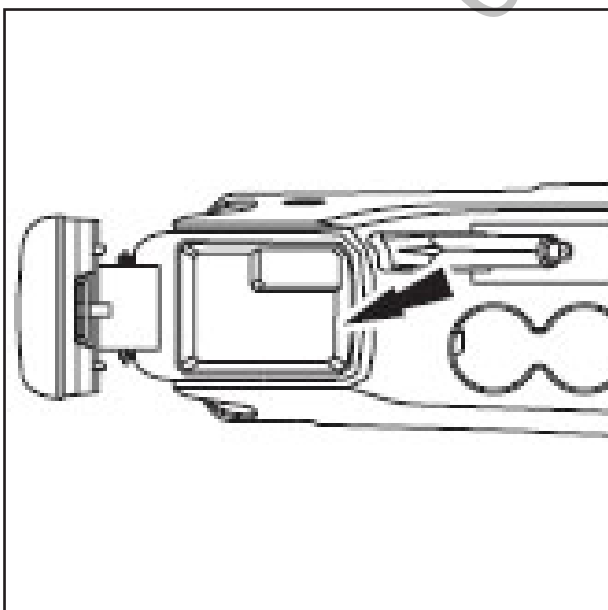
۳. پیچ های دو طرف انتهایی جلوی کنسول را باز کنید.



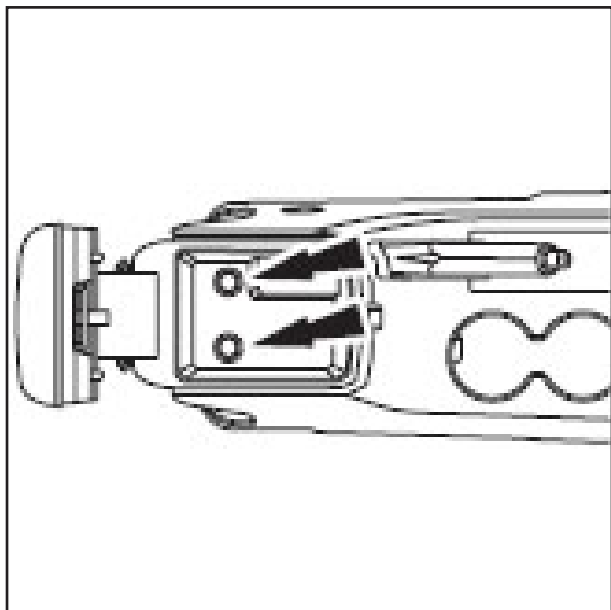
۴. اهرم ترمز دستی را باز کنید.



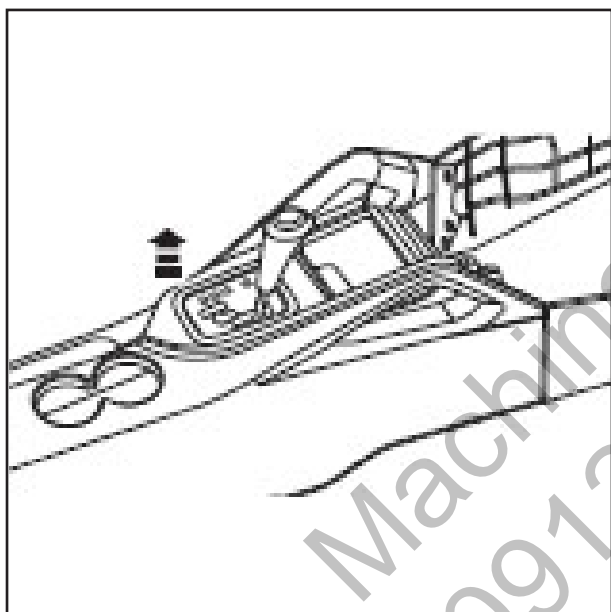
۵. صفحه لاستیکی جعبه عقبی کنسول را جدا کنید.



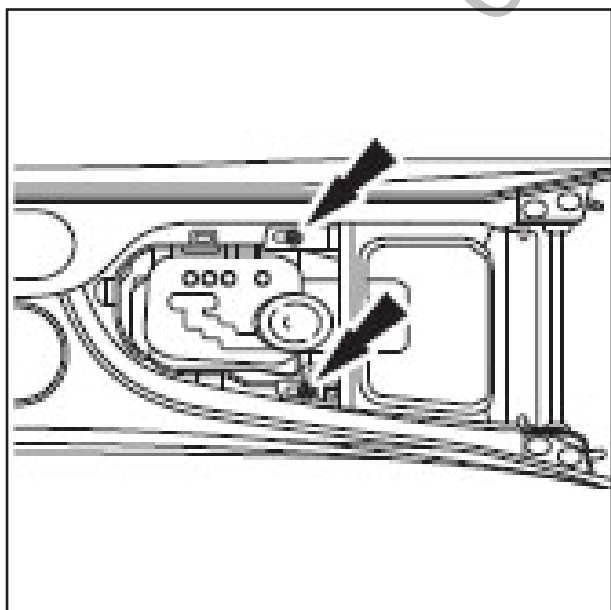
۶. پیچ داخلی جعبه عقبی کنسول را باز کنید.
گشتاور: 19N.m



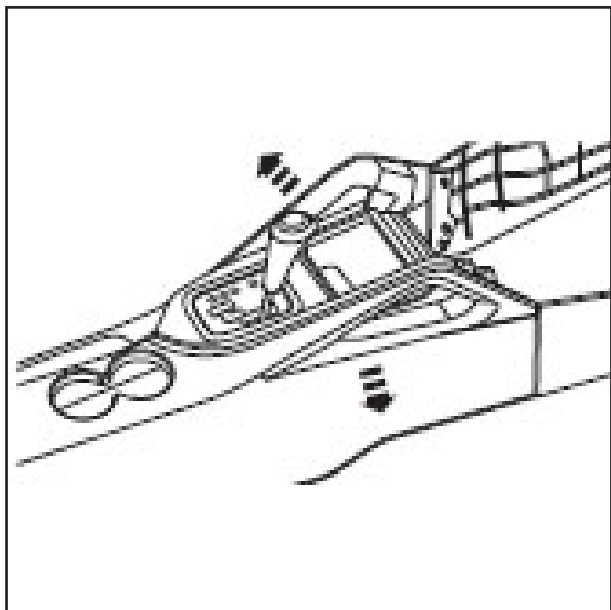
۷. قاب تزئینی اهرم تعویض دنده را باز کنید.



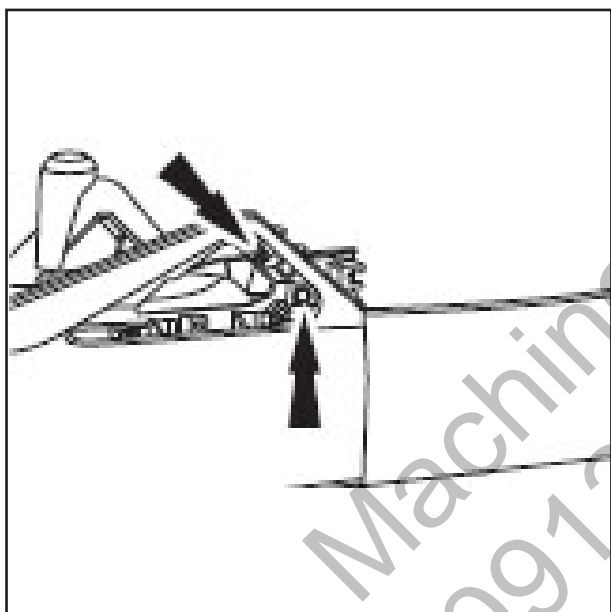
۸. پیچ های اتصال کنسول و مکانیزم تعویض دنده را باز کنید.
گشتاور: 3N.m



۹. قاب تزئینی هر دو طرف کنسول را باز کنید.



۱۰. پیچ های قطعات تزئینی روی سطوح جانبی
کنسول را باز کنید.
گشتاور پیچ: 3N.m
گشتاور پیچ 19N.m
۱۱. کنسول را باز کنید.



نصب

۱- برای نصب، عکس مراحل باز کردن اقدام کنید.

داشبورد باز کردن ابزار مخصوص



- هشدار:** برای تامین ایمنی، اتصال کابل قطب منفی باتری را بیش از ۶۰ ثانیه قبل از شروع عملیات تعمیر و نگهداری سیستم کیسه هوا جدا کنید.
۱. غربیلک فرمان را در حالت افقی قرار دهید.
احتیاط: از قفل بودن غربیلک فرمان مطمئن شوید.
 - احتیاط:** مطمئن شوید که چرخ ها در موقعیت مستقیم به جلو قرار گرفته اند.
 ۲. اتصال کابل منفی باتری را جدا کنید.
مراجعه کنید به: بررسی باتری (سیستم شارژ باتری، دستورالعمل عمومی)
 ۳. کیسه هوای راننده و غربیلک فرمان را باز کنید.
مراجعه کنید به: کیسه هوای راننده و غربیلک فرمان (سیستم نگهدارنده تکمیلی، باز کردن و نصب)
 ۴. دسته راهنما را باز کنید.
مراجعه کنید به: دسته راهنما (سیستم چراغ های خودرو، باز کردن و نصب)
 ۵. دسته برف پاک کن را باز کنید.
مراجعه کنید به: دسته برف پاک کن (برف پاک کن ها و شیشه شوی، باز کردن و نصب)
 ۶. جلوآمپر را باز کنید.
مراجعه کنید به: جلوآمپر (جلو آمپر، باز کردن و نصب)

۷. قاب های تزئینی ستون های A راست و چپ را باز کنید.

مراجعه کنید به : قاب تزئینی ستون A (تریم و تزئینات داخلی، باز کردن و نصب)

۸. ماژول کنترل سیستم تهویه مطبوع را باز کنید.

مراجعه کنید به: ماژول کنترل سیستم تهویه مطبوع (سیستم تهویه مطبوع و بخاری، باز کردن و نصب)

۹. مجموعه سیستم صوتی را باز کنید.

مراجعه کنید به : مجموعه سیستم صوتی (سیستم صوتی، باز کردن و نصب)

۱۰. کنسول را باز کنید.

مراجعه کنید به : کنسول (کنسول و داشبورد، باز کردن و نصب)

۱۱. فن‌دک را باز کنید.

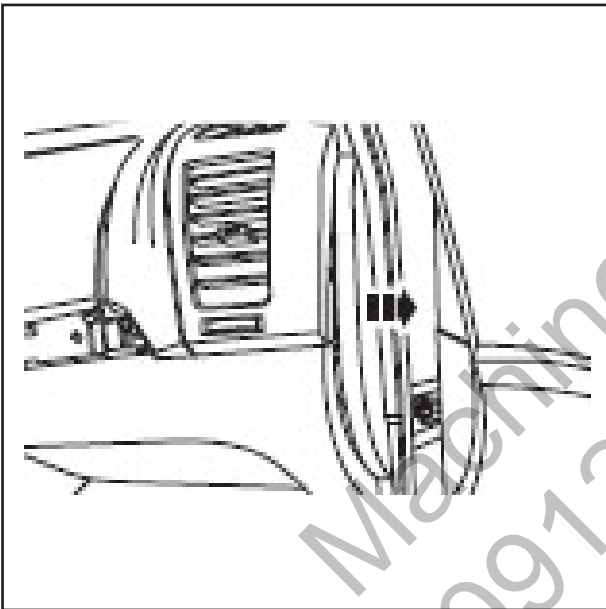
مراجعه کنید به : فن‌دک (فن‌دک، باز کردن و نصب)

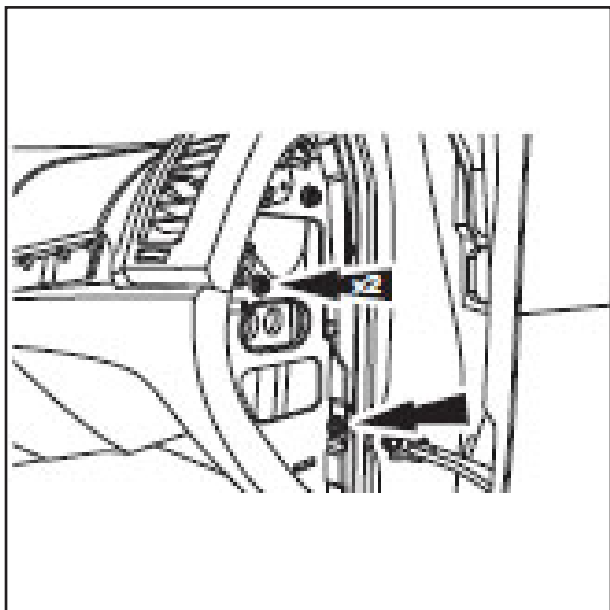
۱۲. کیسه هوای سمت سرنشین جلو را باز کنید.

مراجعه کنید به : کیسه هوای سرنشین (سیستم

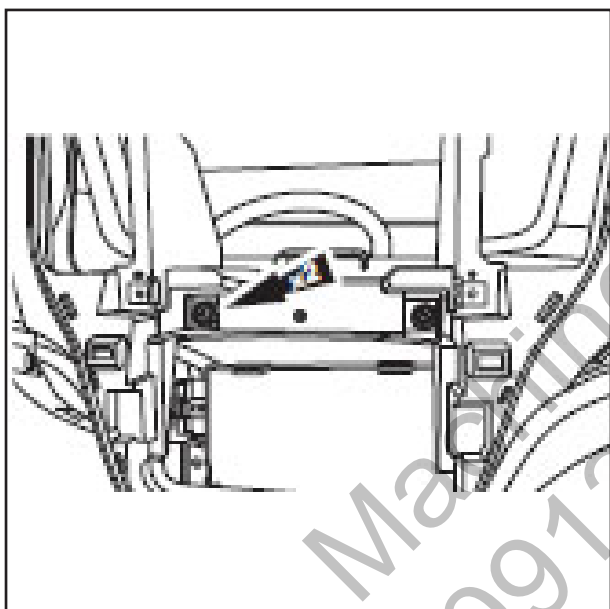
نگهدارنده تکمیلی، باز کردن و نصب)

۱۳. با استفاده از ابزار مناسب، قاب های تزئینی سمت چپ و راست داشبورد را باز کنید.

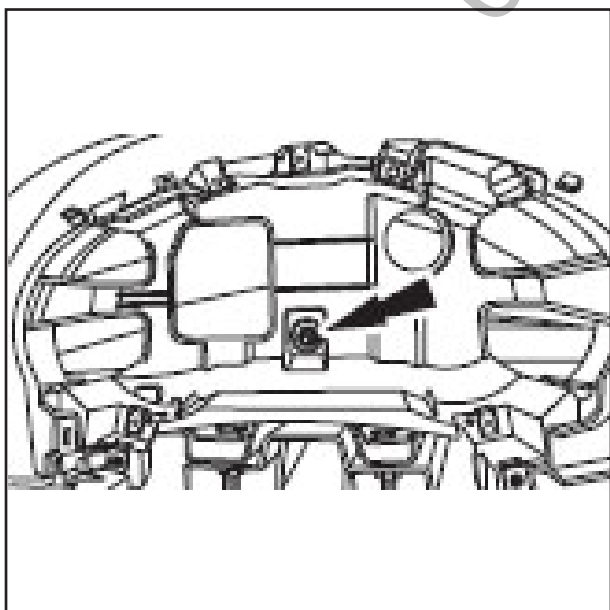




۱۴. پیچ و مهره های اتصال چپ و راست داشبورد را باز کنید.
گشتاور: 19N.m

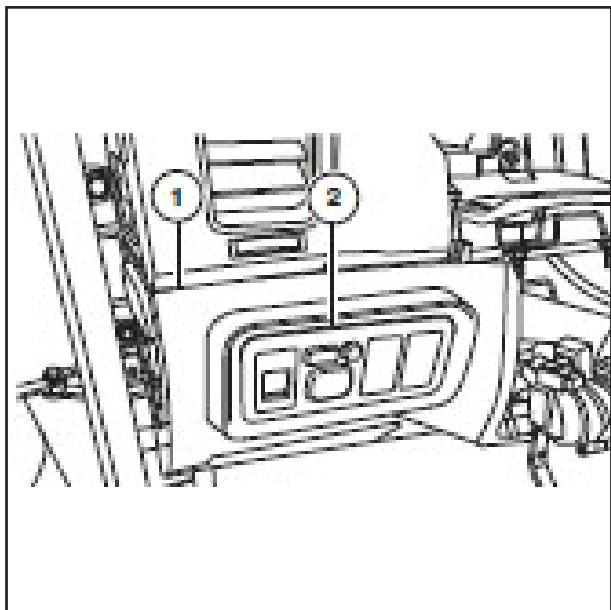


۱۵. هر دو پیچ وسط داشبورد را باز کنید.
گشتاور: 19N.m



۱۶. مهره قسمت پائین داشبورد را باز کنید.
گشتاور: 19N.m



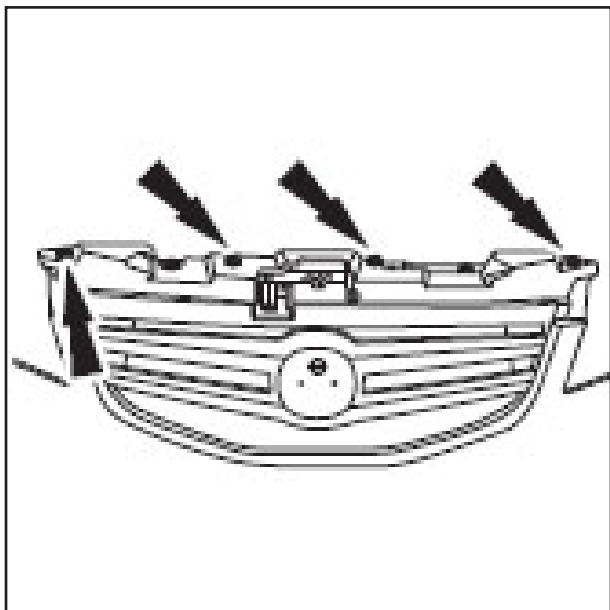


۱۷. صفحه کلید را باز کنید.
 (۱) قاب تزئینی جعبه سمت راننده را باز کنید.
 (۲) کلید تنظیم آینه جانبی را باز کنید.
 ۱۸. مجموعه داشبورد را باز کنید.

نصب

۱. برای نصب، عکس مراحل بازکردن اقدام کنید.

MachineSoft.IR
09120146259

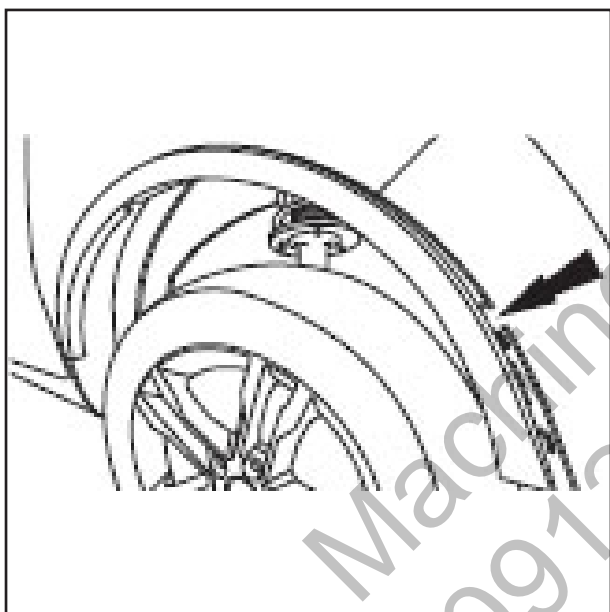


باز کردن و نصب

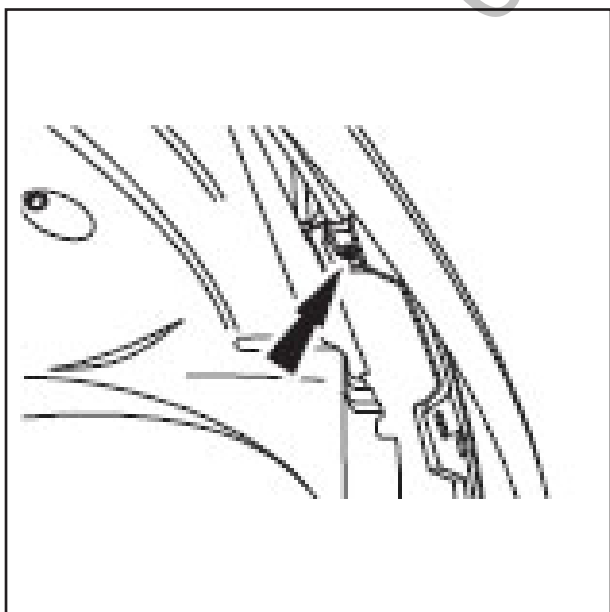
سپر جلو

باز کردن

۱. اتصال کابل منفی باتری را جدا کنید.
مراجعه کنید به: بررسی باتری (سیستم شارژ باتری، دستورالعمل عمومی)
۲. پیچ های بالای سپر را باز کنید.
گشتاور: 10N.m

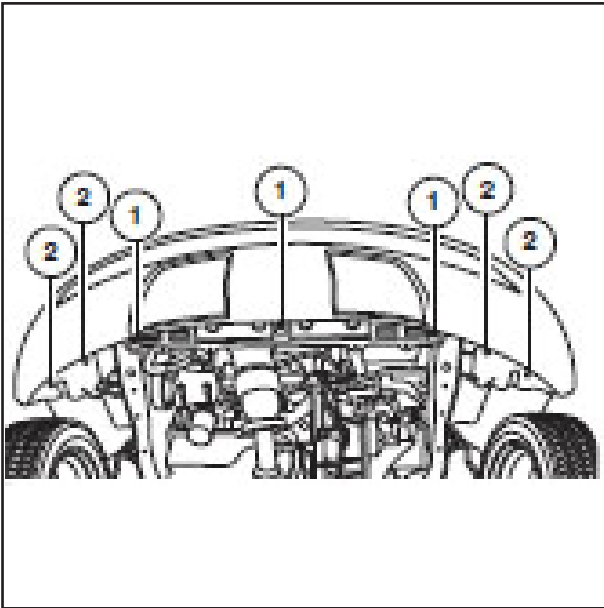


۳. زه روی گلگیر های جلو را باز کنید.

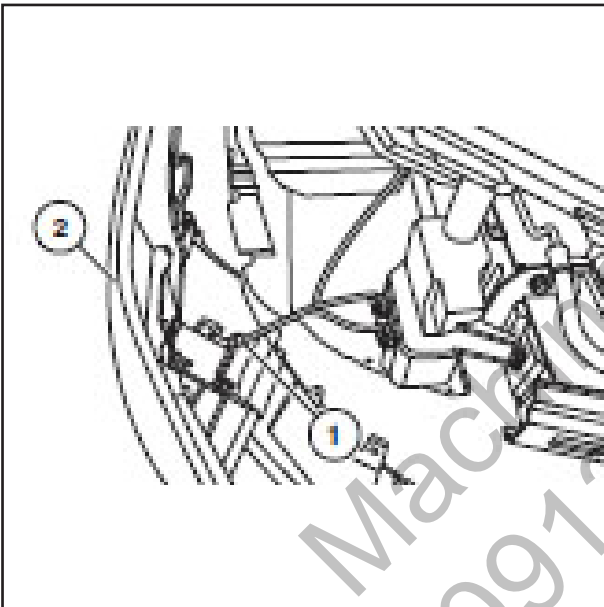


۴. پیچ های دو طرف سپر را باز کنید.
۵. خودرو را بالا ببرید و مهار کنید.





۶. پیچ های زیر سپر را باز کنید.
 (۱) پیچ های قسمت پائین سپر را باز کنید.
 (۲) بست های جانبی چپ و راست پائین جلوی گلگیر را باز کنید.
 ۷. خودرو را پائین بیاورید.
 ۸. سپر را از براکت آن جدا کنید.



۹. سپر جلو را باز کنید.
 (۱) کانکتور دسته سیم چراغ های مه شکن چپ و راست را جدا کنید.
 (۲) سپر جلو را باز کنید.

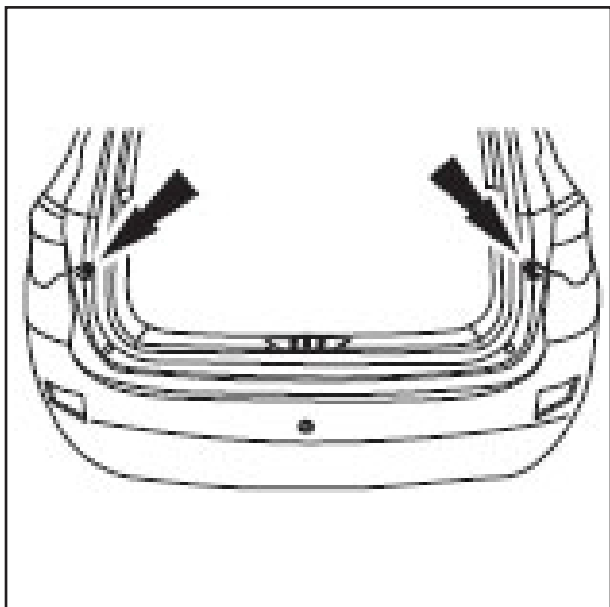
نصب

برای نصب، عکس مراحل بازکردن اقدام کنید.

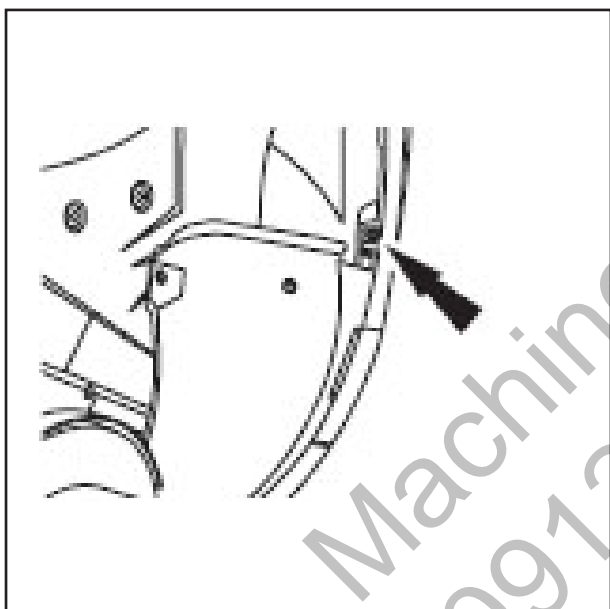
سپر عقب

باز کردن

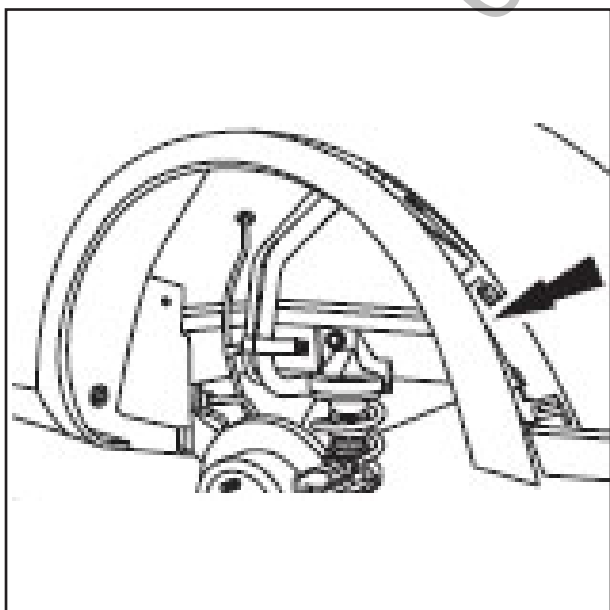
۱. اتصال کابل منفی باتری را جدا کنید.
- مراجعه کنید به: بررسی باتری (سیستم شارژ باتری، دستورالعمل عمومی)
۲. درب صندوق عقب خودرو را باز کنید.
۳. با استفاده از ابزار مناسب، درپوش پیچ های سپر عقب را باز کنید.
۴. پیچ های واقع در روی سپر عقب را باز کنید.

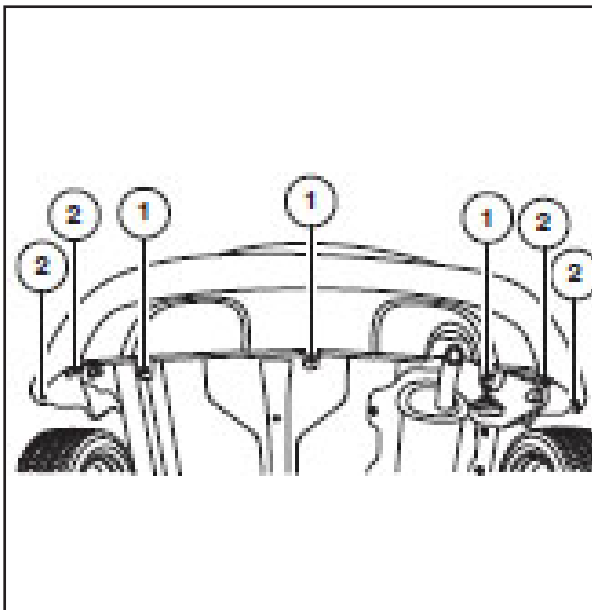


۵. پیچ های هر دو طرف سپر عقب را باز کنید.

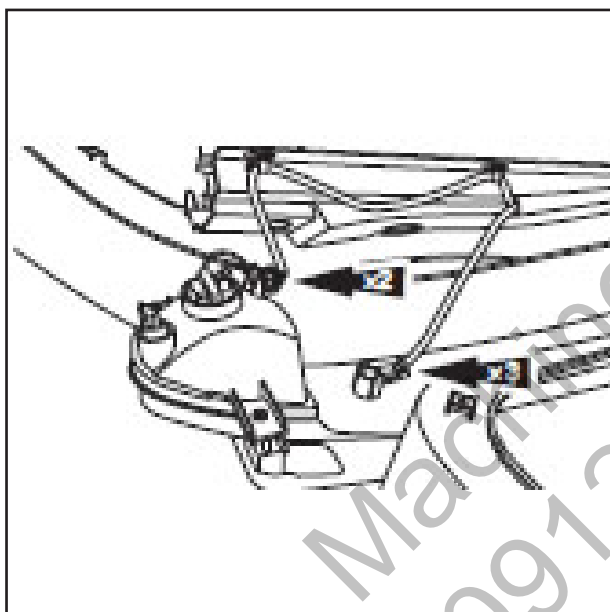


۶. زه گلگیر های عقب را باز کنید.





۷. خودرو را بالا برده و مهار کنید.
۸. پیچ های زیر سپر را باز کنید.
- ۱) سه عدد پیچ زیر سپر را باز کنید.
- ۲) دو عدد خار کناره های چپ و راست زیر گلگیر عقب را باز کنید.
۹. خودرو را پائین بیاورید.
۱۰. سپر را از براکت آن جدا کنید.



۱۱. کانکتور دسته سیم را جدا کنید.
- ۱) کانکتور دسته سیم چراغ های مه شکن عقب راست و چپ را جدا کنید.
- ۲) کانکتور دسته سیم سنسورهای دنده عقب را جدا کنید.
۱۲. سپر عقب را باز کنید.

نصب

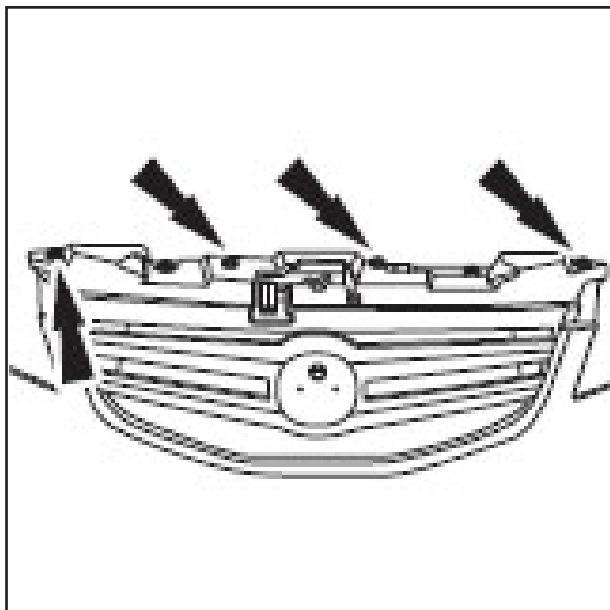
۱. برای نصب، عکس مراحل باز کردن اقدام کنید.



مشخصات
مشخصات گشتاور

lb-in	lb-ft	N.m	عنوان
89	-	10	پیچ قفل درب موتور
89	-	10	پیچ قفل درب صندوق عقب
89	-	10	پیچ نصب پین قفل درب صندوق عقب
-	17	23	پیچ لولای درب جلو
71	-	8	پیچ نصب مجموعه قفل درب ها

MachineSoft.IR
09120146259



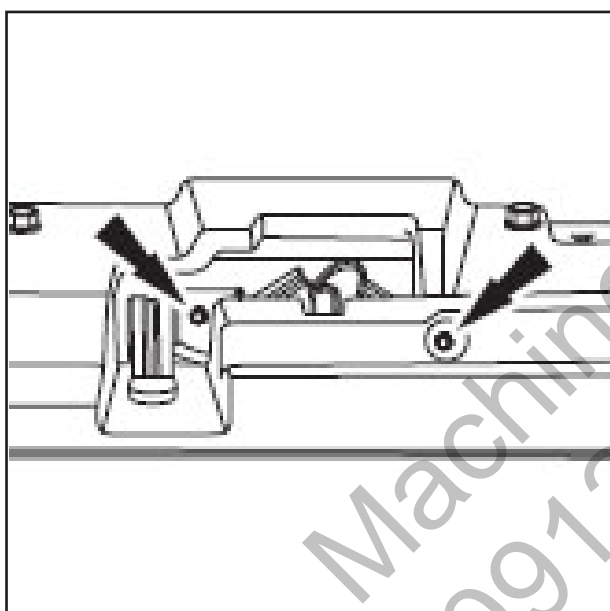
باز کردن و نصب

قفل درب موتور

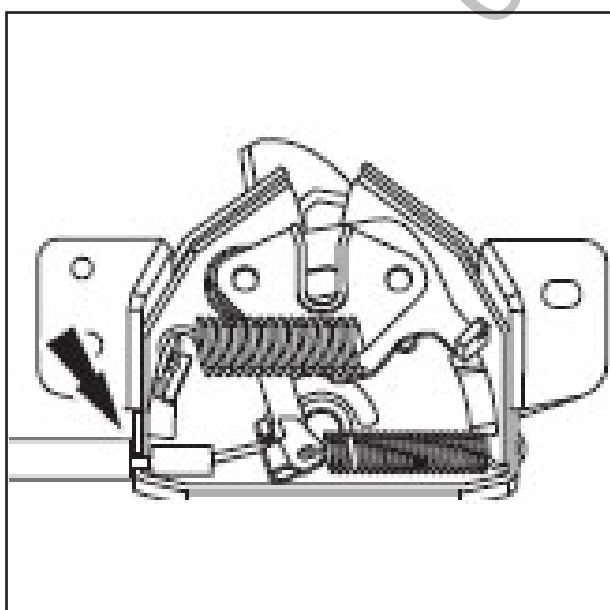
باز کردن

۱. پیچ های بالای سپر را باز کنید.

گشتاور: 10N.m



۲. پیچ های قفل درب موتور را باز کنید.



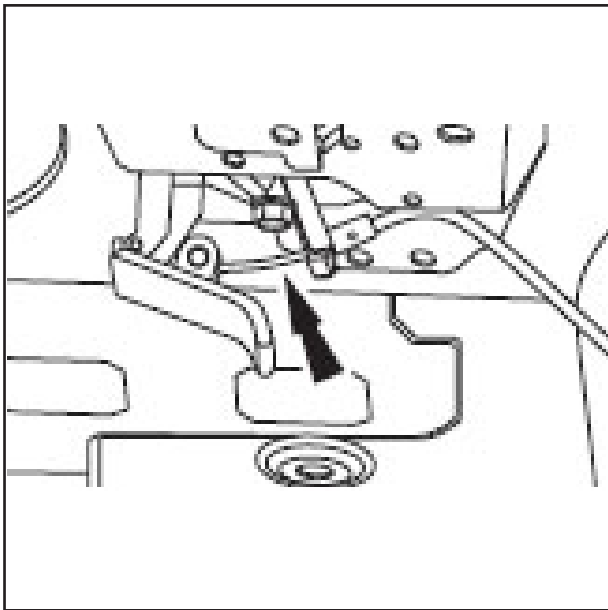
۳. کابل آزاد کننده درب موتور را باز کنید.

۴. قفل درب موتور را باز کنید.

نصب

۱. برای نصب، عکس مراحل باز کردن اقدام کنید.

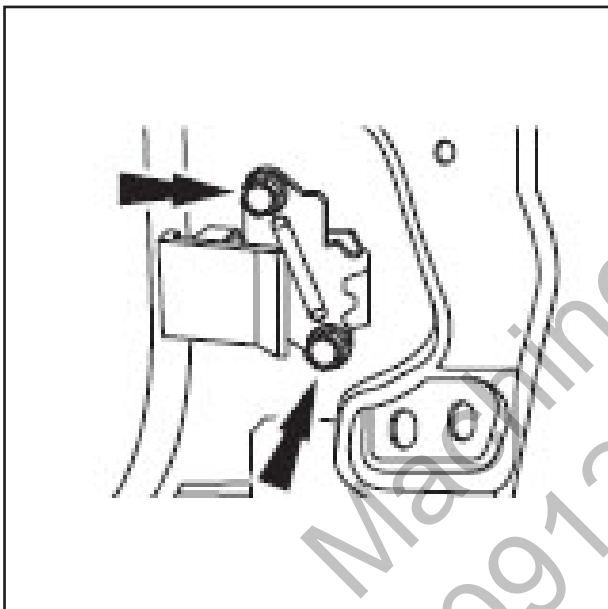
MachineSoft.IR
09120146259



دستگیره باز کردن قفل درب موتور باز کردن

۱. قاب پائینی ستون A را باز کنید.
مراجعه کنید به: قاب تزئینی ستون A (تریم و تزئینات داخلی، باز کردن و نصب)

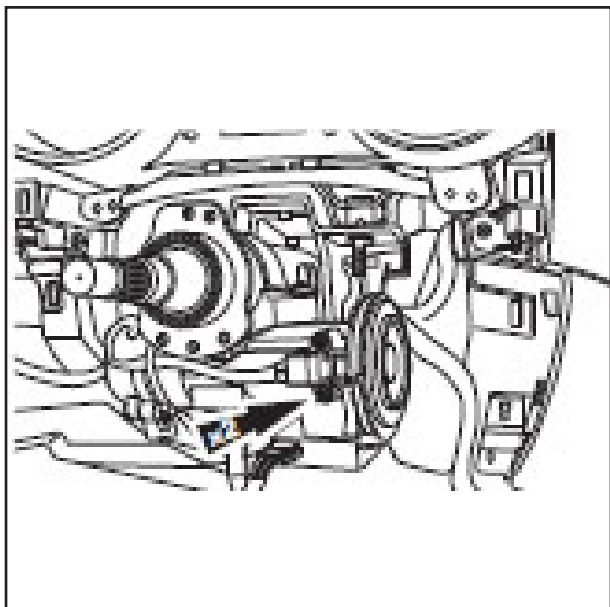
۲. کابل آزاد کننده درب موتور را باز کنید.



۳. دستگیره باز کردن قفل درب موتور را باز کنید.
(۱) پیچ های دستگیره باز کردن قفل درب موتور را باز کنید.
(۲) دستگیره باز کردن قفل درب موتور را باز کنید.

نصب

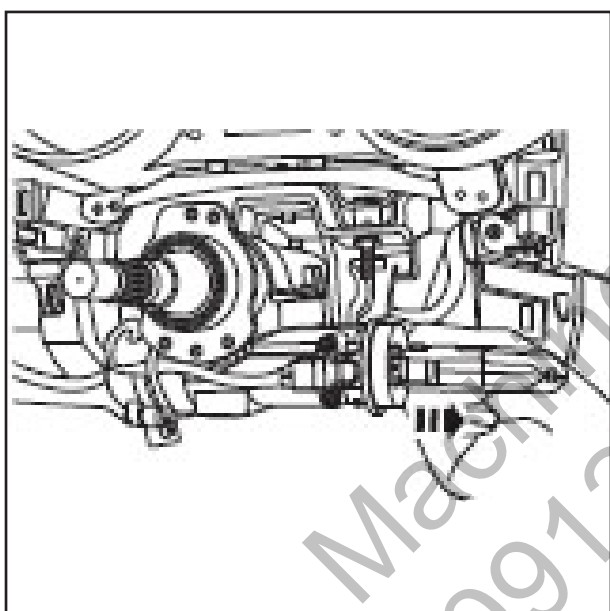
۱. برای نصب، عکس مراحل باز کردن اقدام کنید.



مغزی سوئیچ استارت

باز کردن

۱. دسته راهنما را باز کنید.
مراجعه کنید به : دسته راهنما (سیستم چراغ های خودرو، باز کردن و نصب)
۲. قاب چراغ دار محل ورودی سوئیچ استارت را باز کنید.
(۱) پیچ های قاب چراغ دار محل ورودی سوئیچ استارت را باز کنید.
(۲) با استفاده از ابزار مناسب، قاب چراغ دار سوئیچ استارت را باز کنید.



۳. مغزی سوئیچ استارت را باز کنید.
(۱) سوئیچ استارت را در وضعیت "ACC" قرار دهید.
(۲) با استفاده از ابزار مناسب، خارهای نگهدارنده مغزی سوئیچ را فشار دهید.
(۳) کلید و مغزی سوئیچ استارت را بیرون بیاورید.

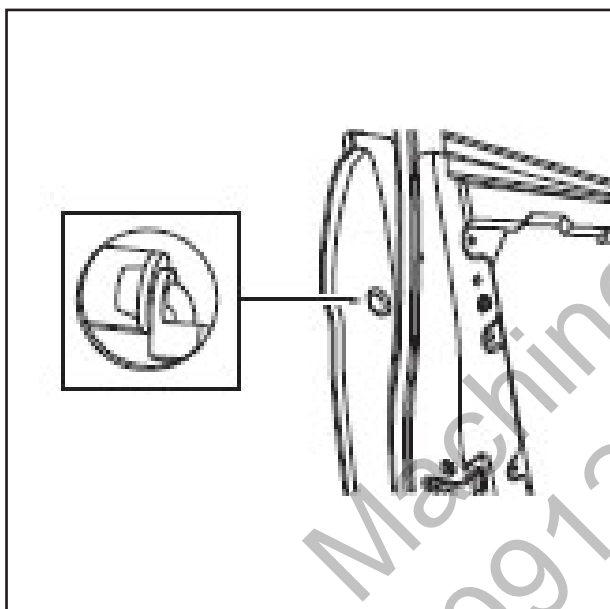
نصب

۱. برای نصب، عکس مراحل باز کردن اقدام کنید.

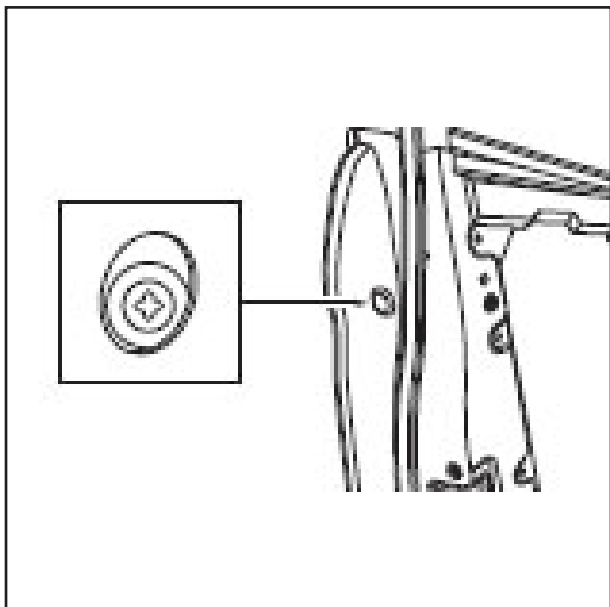
مغزی قفل درب باز کردن ابزار مخصوص



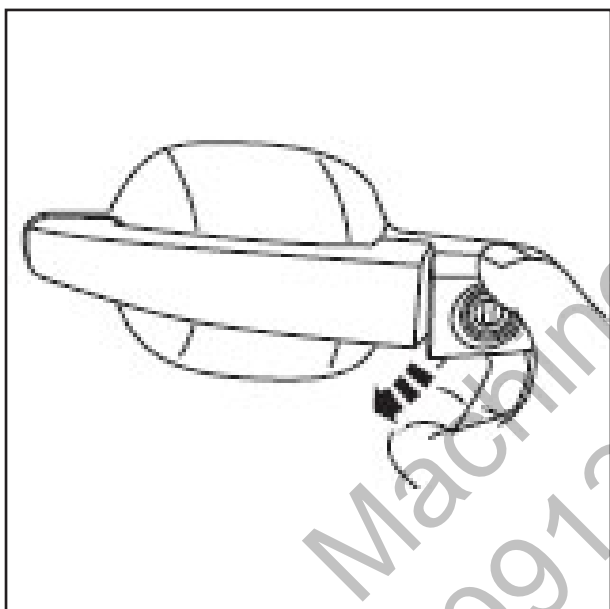
۱. اتصال کابل منفی باتری را جدا کنید.
مراجعه کنید به : بررسی باتری (سیستم شارژ باتری، دستورالعمل عمومی)
۲. رودری درب جلو را باز کنید.
مراجعه کنید به: رودری درب جلو (درب ها، باز کردن و نصب)
۳. با استفاده از ابزار مناسب، صفحه آنگیر را باز کنید.
احتیاط: برای جلوگیری از کاهش اثر چسبندگی هنگام نصب مجدد، از لمس کردن سطح چسبناک صفحه خودداری کنید.
۴. خار فنی میله قفل کن داخلی مجموعه قفل درب را باز کنید.
(۱) با استفاده از ابزار مناسب، قاب تزئینی روی سوراخ محل نصب مغزی قفل درب را باز کنید.
ابزار مخصوص: ابزار باز کردن قطعات تزئینی داخلی و خارجی CA501-002
- (۲) با استفاده از ابزار مناسب خار فنی میله قفل کن داخلی مجموعه قفل درب را باز کنید.



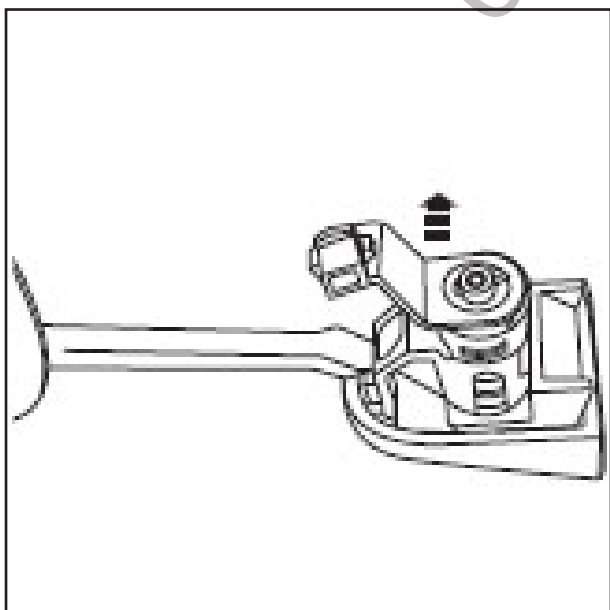
۵. پیچ مغزی قفل درب را باز کنید.



۶. مغزی و قاب تزئینی قفل درب جلو را جدا کنید.
 (۱) پیچ مغزی قفل درب جلو را شل کرده و مغزی قفل
 درب جلو و قاب تزئینی آن را بیرون بکشید.



۷. با استفاده از ابزار مناسب، مغزی قفل درب جلو و
 قاب آن را باز کنید.



نصب

۱. برای نصب، عکس مراحل باز کردن اقدام کنید.

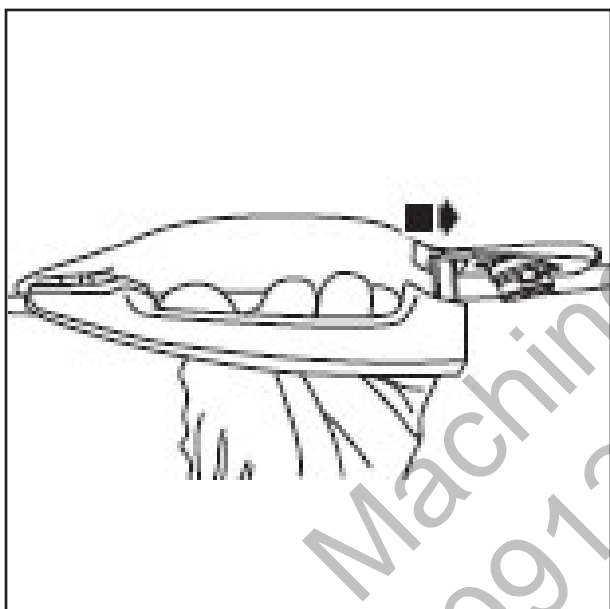
MachineSoft.IR
09120146259

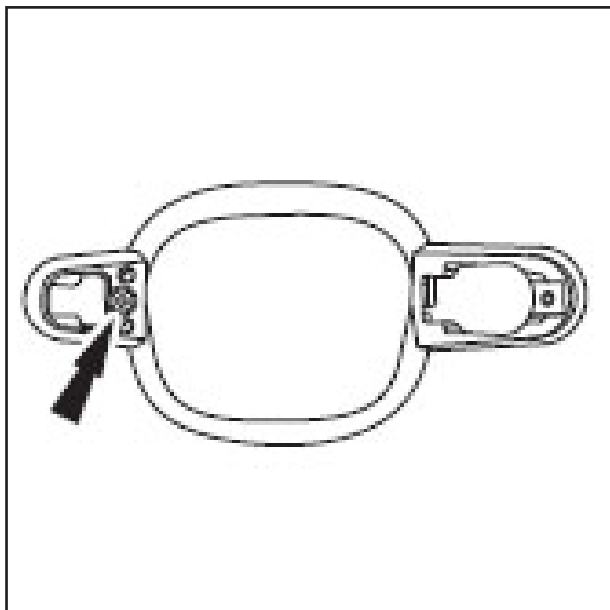
دستگیره خارجی درب جلو باز کردن ابزار مخصوص



ابزار باز کردن قطعات تزئینی
داخلی و خارجی
CA501-002

۱. رودری درب جلو را باز کنید.
مراجعه کنید به: رودری درب جلو (درب ها، باز کردن و نصب)
۲. با استفاده از ابزار مناسب، صفحه آنگیر را باز کنید.
احتیاط: برای جلوگیری از کاهش اثر چسبندگی هنگام نصب مجدد، از لمس کردن سطح چسبناک صفحه خودداری کنید.
۳. قاب تزئینی مغزی قفل درب جلو را باز کنید.
مراجعه کنید به: مغزی قفل درب جلو (دستگیره ها و قفل ها، باز کردن و نصب)
۴. دستگیره خارجی درب را باز کنید.
(۱) دستگیره خارجی درب را تا بیشترین حد ممکن بکشید.
(۲) دستگیره خارجی درب را در جهت فلش نشان داده شده در شکل حرکت دهید.
(۳) دستگیره خارجی درب را از بیرون درب خارج کنید.





۵. پیچ پایه دستگیره خارجی درب را باز کرده و پایه را باز کنید.

نصب

۱. برای نصب، عکس مراحل باز کردن اقدام کنید.

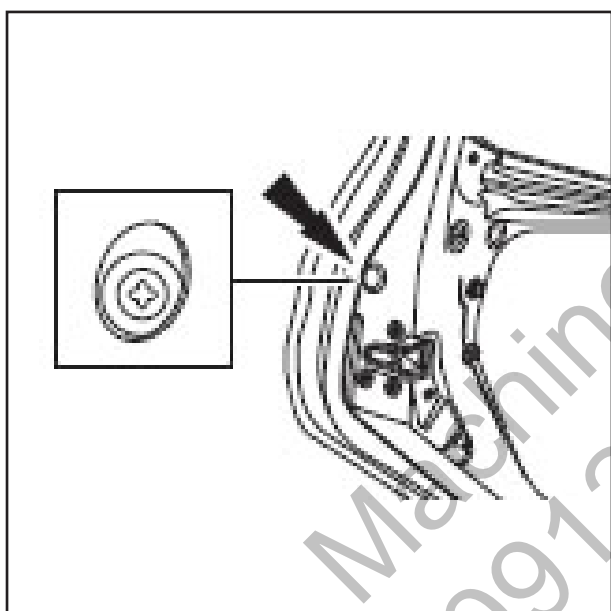
MachineSoft.IR
09120146259



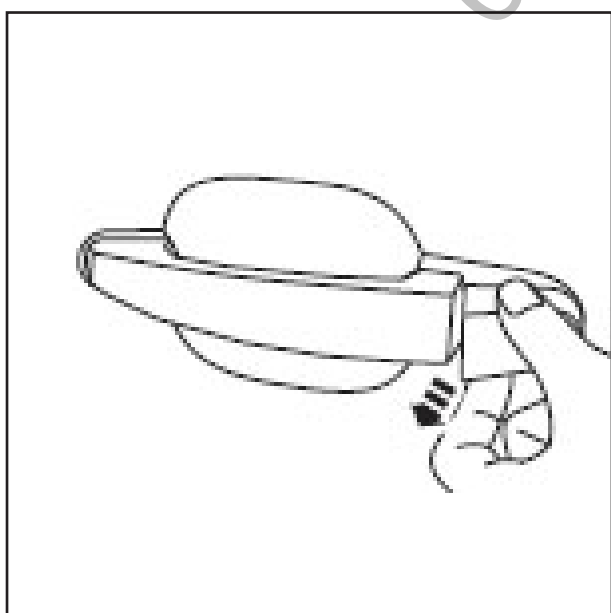
دستگیره خارجی درب عقب باز کردن ابزار مخصوص



ابزار باز کردن قطعات
تزئینی داخلی و خارجی
CA501-002

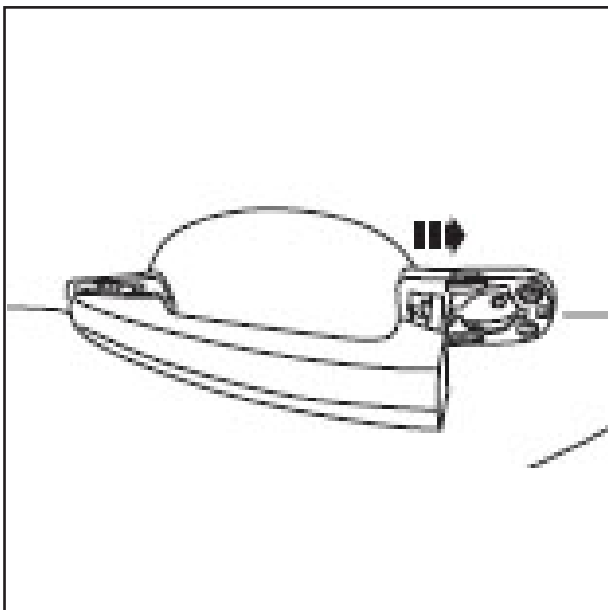


۱. پیچ قاب دستگیره درب عقب را باز کنید.
(۱) با استفاده از ابزار مخصوص، قاب سوراخ محل نصب دستگیره عقب را باز کنید.
ابزار مخصوص: ابزار باز کردن قطعات تزئینی داخلی و خارجی CA501-002
- ۲) پیچ قاب دستگیره درب عقب را باز کنید.



۲. قاب دستگیره درب عقب را باز کنید.
(۱) پیچ قاب دستگیره درب عقب را شل کرده و سپس آن را بیرون بکشید.





۳. دستگیره خارجی درب عقب را باز کنید.
 (۱) دستگیره خارجی درب را تا بیشترین حد ممکن بکشید.
 (۲) دستگیره خارجی درب را در جهت فلش نشان داده شده در شکل حرکت دهید.
 (۳) دستگیره خارجی را از درب خارج کنید.

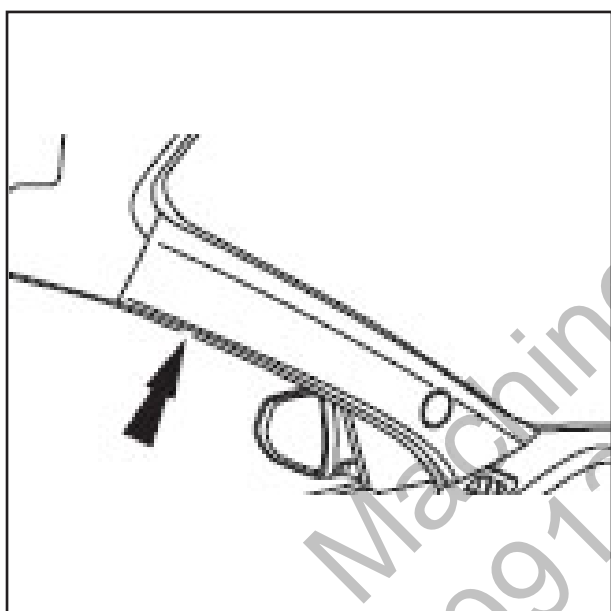


۴. پیچ پایه دستگیره خارجی درب را باز کرده و آن را جدا کنید.

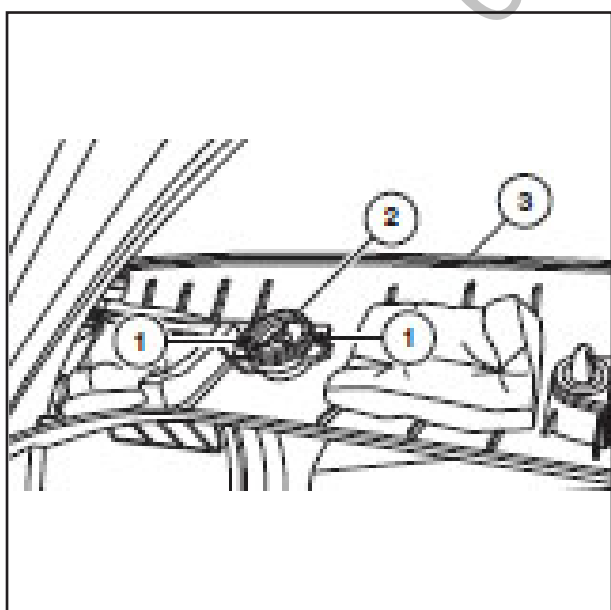
نصب

۱. برای نصب، عکس مراحل باز کردن اقدام کنید.

باز کردن و نصب
قاب تزئینی ستون A
باز کردن
ابزار مخصوص

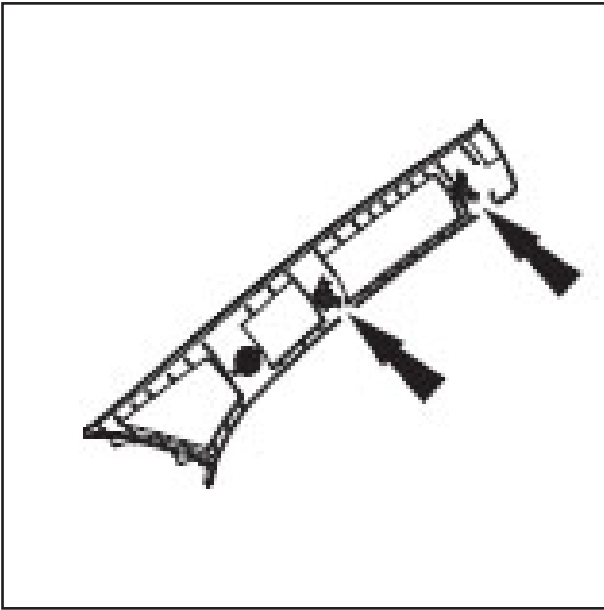


۱. قاب بالایی ستون A را باز کنید.
ابزار مخصوص: ابزار باز کردن قطعات تزئینی داخلی و
خارجی CA501-002

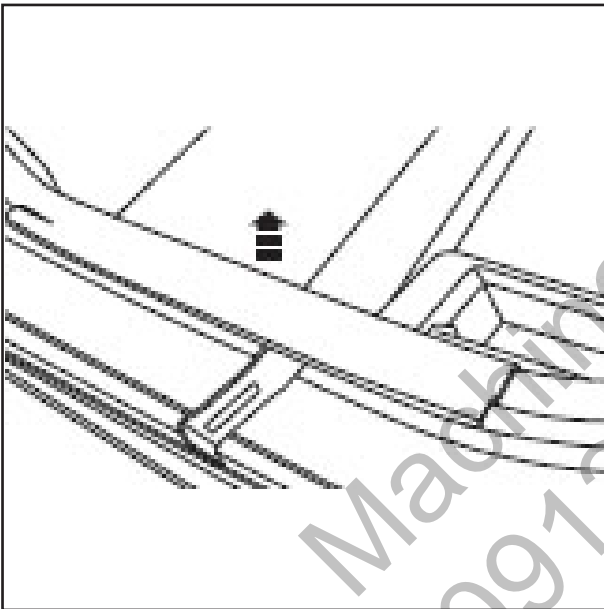


۲. بلندگو را باز کنید.
۱) پیچ های بلندگو را باز کنید.
۲) بلندگو را جدا کنید.
۳) قاب بالایی ستون A را باز کنید.

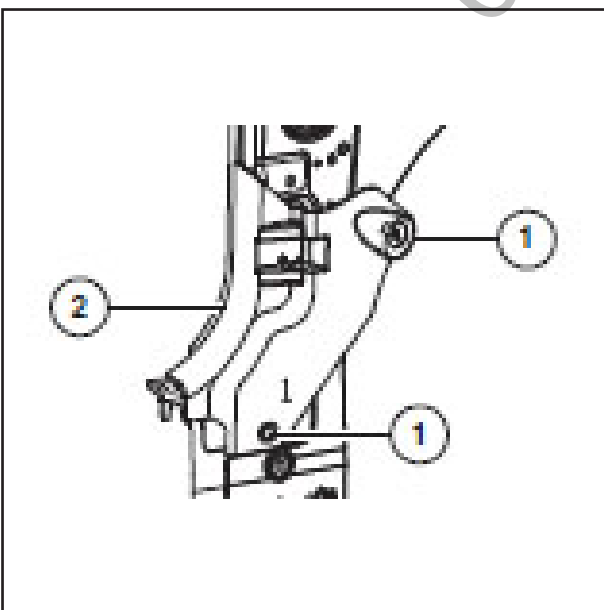




۳. موقعیت خار های قاب بالایی ستون A در شکل نشان داده شده است.

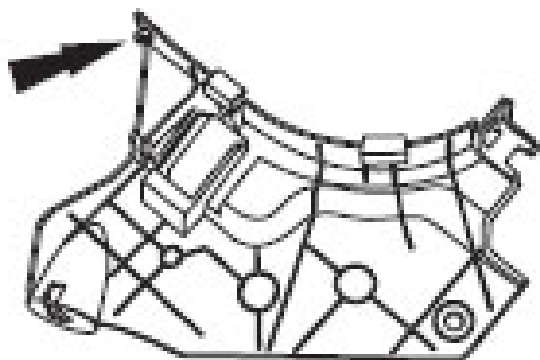


۴. با استفاده از ابزار مخصوص، قاب پارکابی را باز کنید. ابزار مخصوص: ابزار باز کردن قطعات تزئینی داخلی و خارجی CA501-002



۵. نوار آب بندی درب جلو را باز کنید.
۶. قاب پائینی ستون A را باز کنید.
۱) بست های قاب پائینی ستون A را باز کنید.
۲) با استفاده از ابزار مخصوص، قاب پائینی ستون A را باز کنید.
ابزار مخصوص: ابزار باز کردن قطعات تزئینی داخلی و خارجی CA501-002

۷. موقعیت خارهای قاب پائینی ستون A در شکل نشان داده شده است.



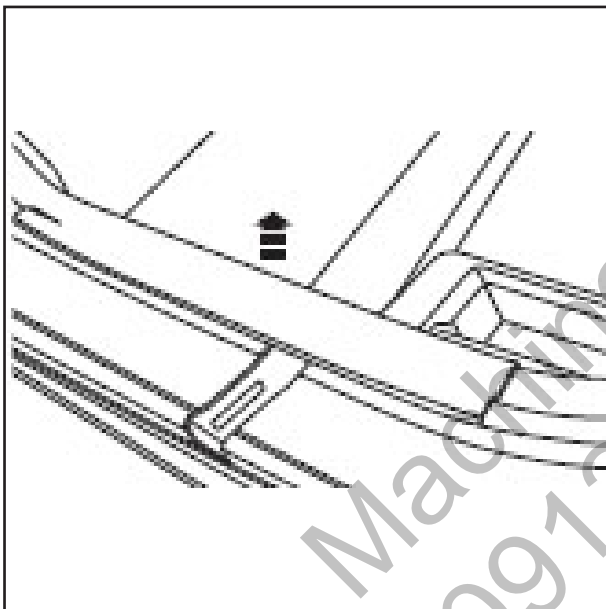
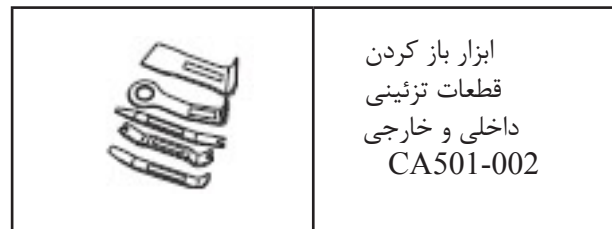
نصب

۱. برای نصب، عکس مراحل باز کردن اقدام کنید.
۲. هنگام نصب، از قرارگرفتن خارهای قاب در موقعیت صحیح، اطمینان حاصل کنید.

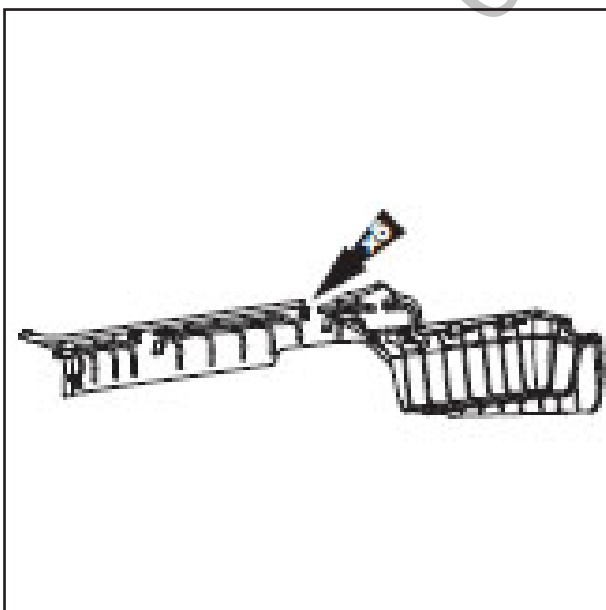
MachineSOLiR
09120146250



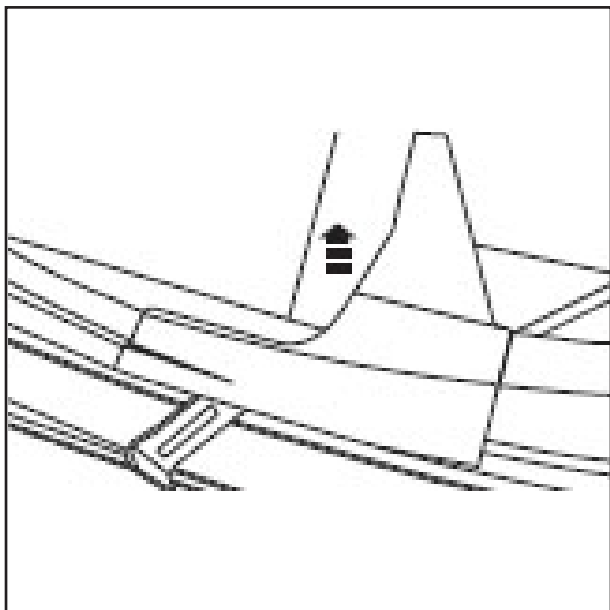
قاب تزئینی پارکابی باز کردن ابزار مخصوص



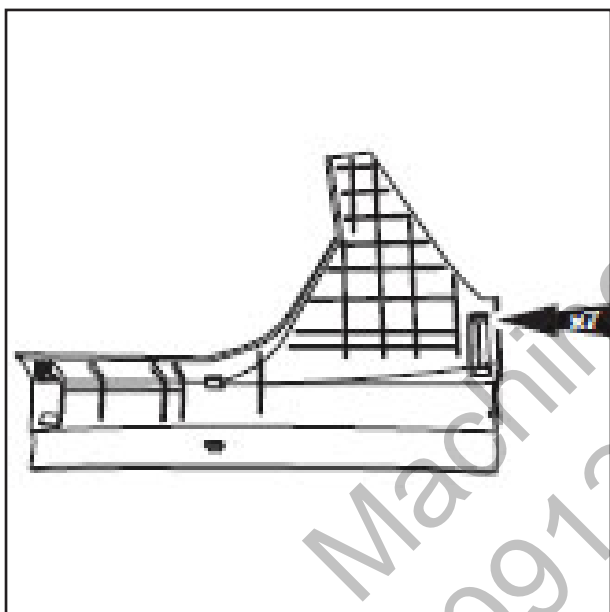
۱. با استفاده از ابزار مخصوص، قاب پارکابی درب جلو را باز کنید.
ابزار مخصوص: ابزار باز کردن قطعات تزئینی داخلی و خارجی CA501-002



۲. موقعیت خارهای قاب پارکابی درب جلو در شکل نشان داده شده است.
۳. صندلی عقب را باز کنید.
مراجعه کنید به : صندلی عقب (صندلی خودرو، باز کردن و نصب)



۴. با استفاده از ابزار مخصوص، قاب پارکابی درب عقب را باز کنید.
ابزار مخصوص: ابزار باز کردن قطعات تزئینی داخلی و خارجی CA501-002



۵. موقعیت خارهای قاب پارکابی درب عقب در شکل نشان داده شده است.

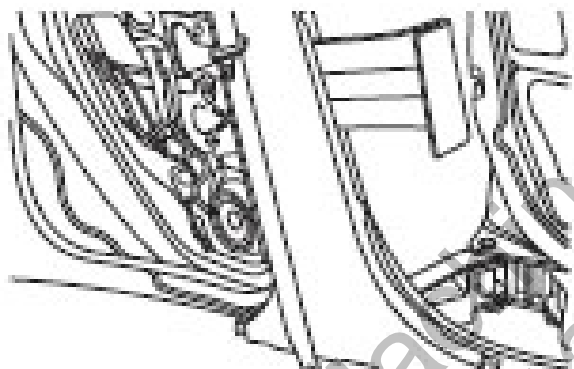
نصب

۱. برای نصب، عکس مراحل باز کردن اقدام کنید.
۲. هنگام نصب، از قرارگرفتن خارهای قاب در موقعیت صحیح، اطمینان حاصل کنید.



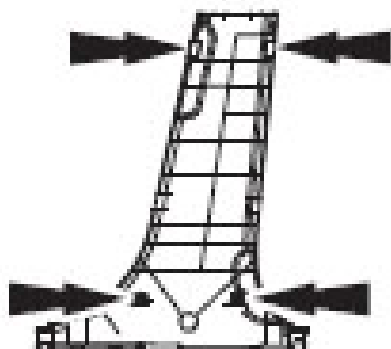
قاب تزئینی ستون B باز کردن ابزار مخصوص

	<p>ابزار باز کردن قطعات تزئینی داخلی و خارجی CA501-002</p>
--	--

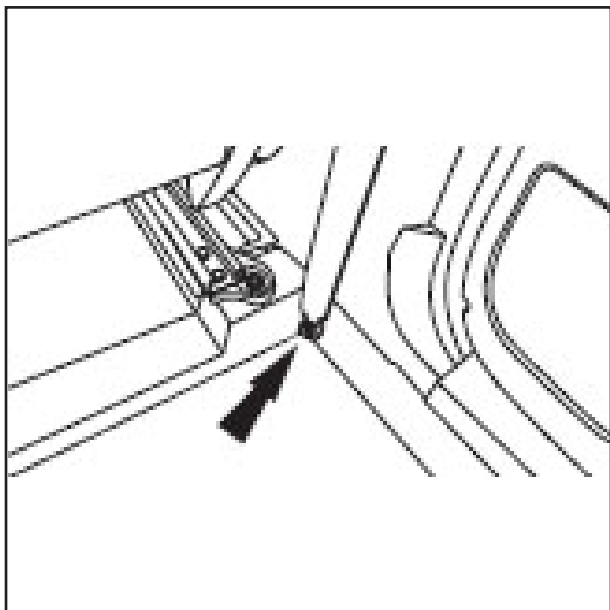


۱. قاب های پارکابی درب های جلو و عقب را باز کنید. مراجعه کنید به: قاب تزئینی پارکابی (تریم و تزئینات داخلی، باز کردن و نصب).
 ۲. نوار آب بندی درب های جلو و عقب را باز کنید.
 ۳. با استفاده از ابزار مخصوص، قاب پایینی ستون B را باز کنید.
- ابزار مخصوص: ابزار باز کردن قطعات تزئینی داخلی و خارجی CA501-002

۴. موقعیت خار های قاب پایینی ستون B در شکل نشان داده شده است.

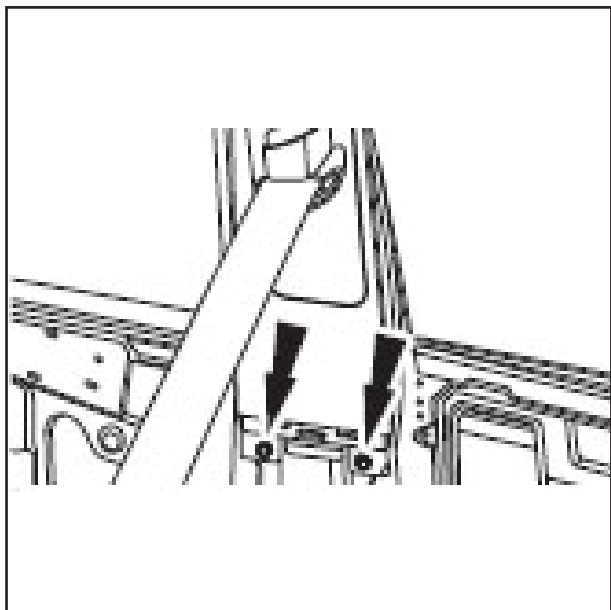


۵. پیچ قلاب پائینی کمر بند ایمنی صندلی جلو را باز کنید.

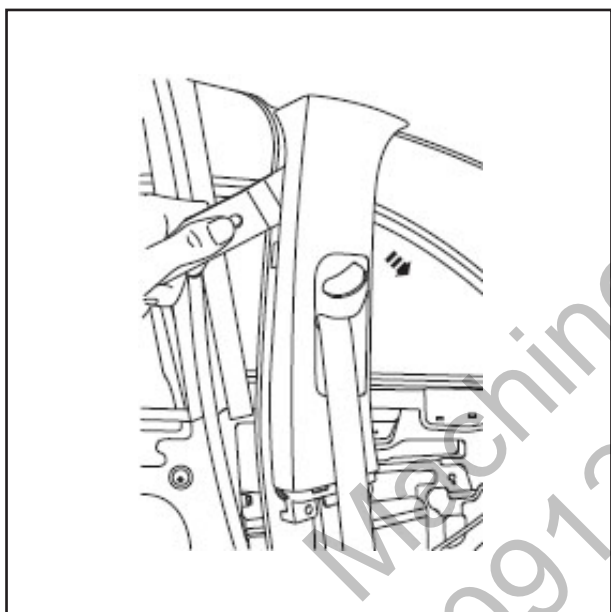


MachineSoft.IR
09120146259

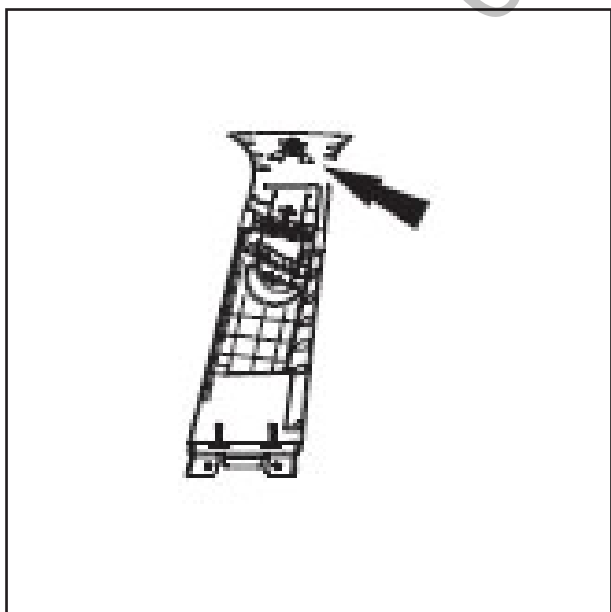
۶. پیچ های قاب بالایی ستون B را باز کنید.



۷. با استفاده از ابزار مخصوص، قاب بالایی ستون B را باز کنید.
ابزار مخصوص: ابزار باز کردن قطعات تزئینی داخلی و خارجی CA501-002



۸. موقعیت خار های قاب بالایی ستون B در شکل نشان داده شده است.



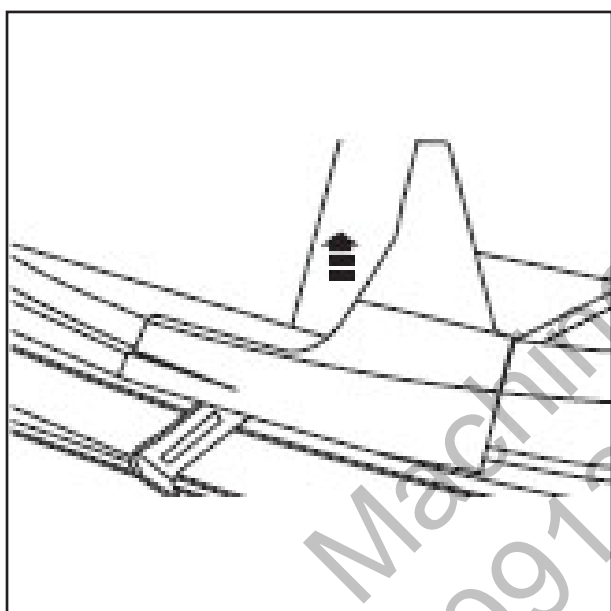
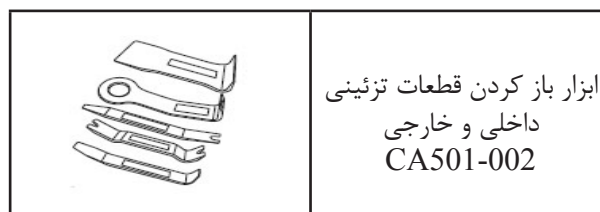
نصب

۱. برای نصب، عکس مراحل باز کردن اقدام کنید.
۲. هنگام نصب، از قرارگرفتن خارهای قاب در موقعیت صحیح، اطمینان حاصل کنید.

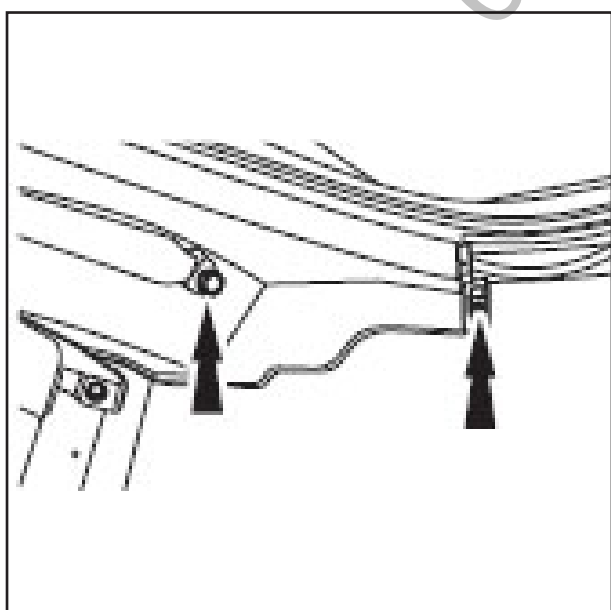
قاب تزئینی ستون C

باز کردن

ابزار مخصوص



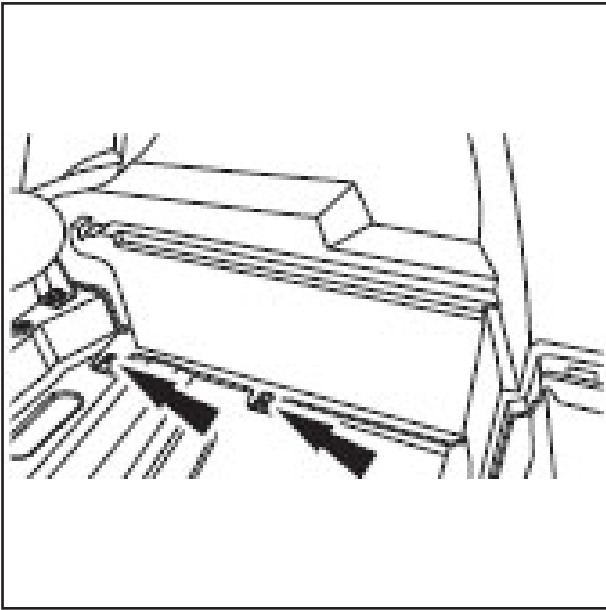
۱. صندلی عقب را باز کنید.
- مراجعه کنید به: صندلی عقب (صندلی خودرو، باز کردن و نصب)
۲. با استفاده از ابزار مخصوص، قاب پارکابی درب عقب را باز کرده و نوار آب بندی درب عقب را جدا کنید.
- ابزار مخصوص: ابزار باز کردن قطعات تزئینی داخلی و خارجی CA501-002



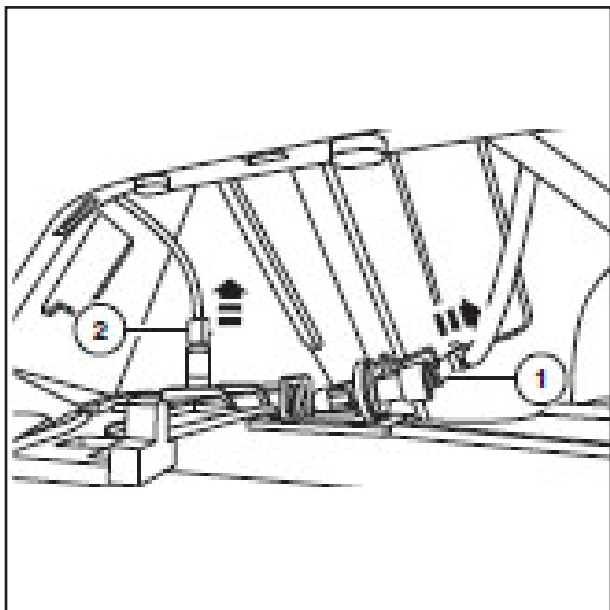
۳. پیچ های جلویی قاب پایینی ستون C را باز کنید.
۴. پیچ قلاب پایینی کمربند ایمنی صندلی عقب را باز کنید.



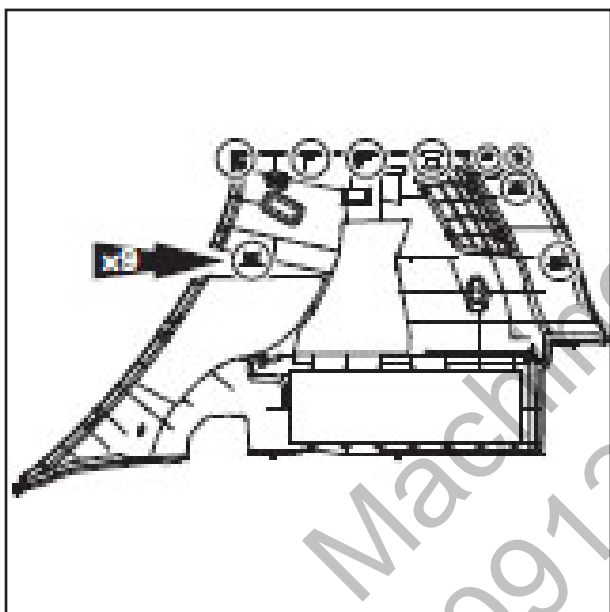
۵. پیچ های پایینی قاب پایینی ستون C را باز کنید.



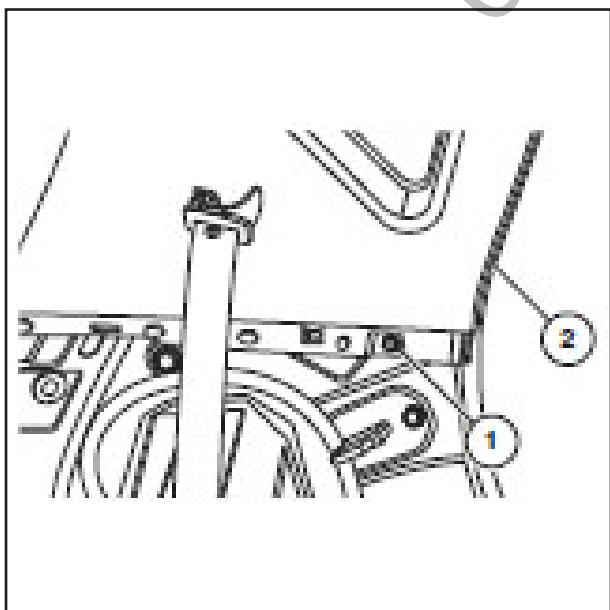
MachineSoft.IR
09120146259



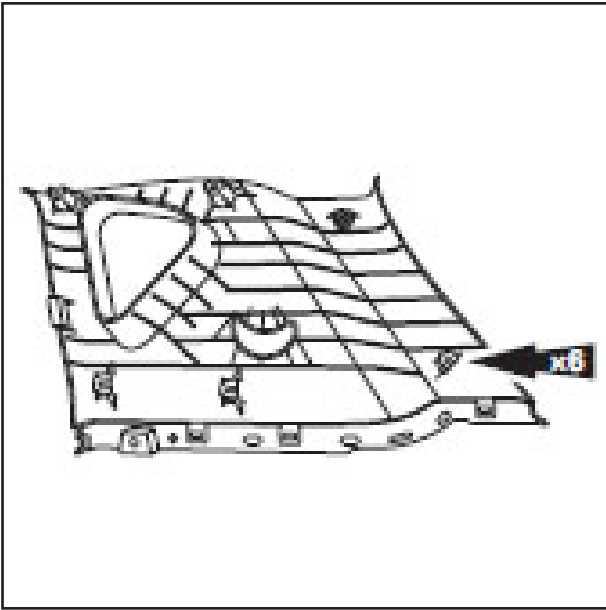
۶. با استفاده از ابزار مخصوص، قاب پایینی ستون C را باز کنید.
۷. کانکتور دسته سیم را جدا کنید.
- ۱) کانکتور دسته سیم چراغ صندوق عقب را جدا کنید.
- ۲) کانکتور دسته سیم خروجی منبع تغذیه صندوق عقب را جدا کنید.
۸. قاب پایینی ستون C را جدا کنید.



۹. موقعیت خارهای قاب پایینی ستون C در شکل نشان داده شده است.



۱۰. قاب بالایی ستون C را باز کنید.
- ۱) پیچ پایینی قاب بالایی ستون C را باز کنید.
- ۲) با استفاده از ابزار مخصوص، قاب بالایی ستون C را باز کنید.
- ابزار مخصوص: ابزار باز کردن قطعات تزئینی داخلی و خارجی CA501-002



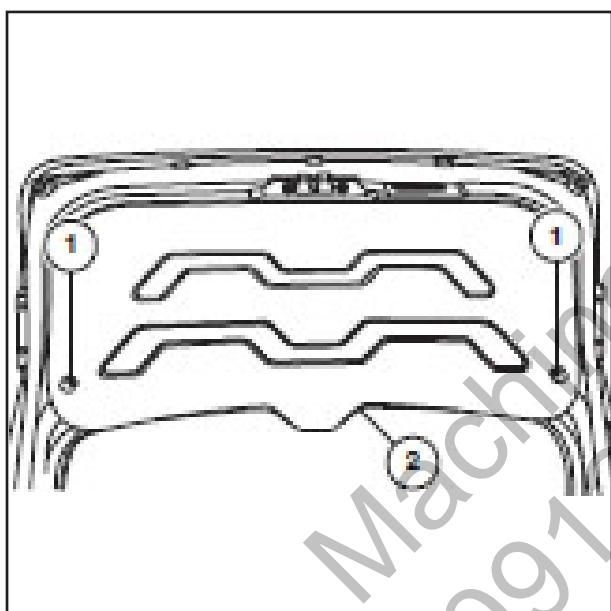
۱۱. موقعیت خارهای قاب بالایی ستون C در شکل نشان داده شده است.

نصب

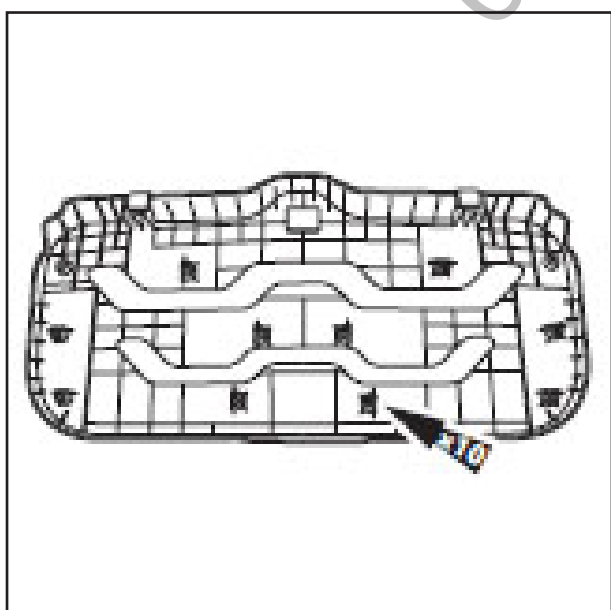
۱. برای نصب، عکس مراحل باز کردن اقدام کنید.
۲. هنگام نصب، از فرارگرفتن خارهای قاب در موقعیت صحیح، اطمینان حاصل کنید.

MachineSOLiR
09120146259

صندوق عقب
باز کردن
ابزار مخصوص

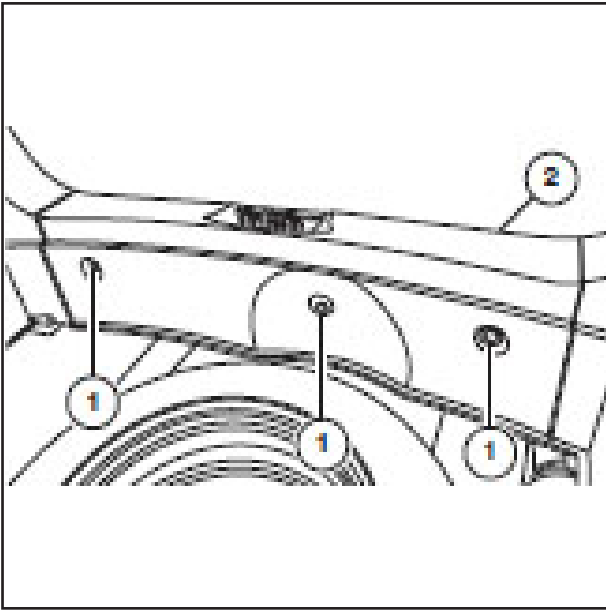


۱. قاب داخلی صندوق عقب را باز کنید.
- (۱) پیچ های قاب تزئینی داخلی صندوق عقب را باز کنید.
- (۲) با استفاده از ابزار مخصوص، خارهای قاب تزئینی داخلی صندوق عقب را باز کنید.
- ابزار مخصوص: ابزار باز کردن قطعات تزئینی داخلی و خارجی CA501-002



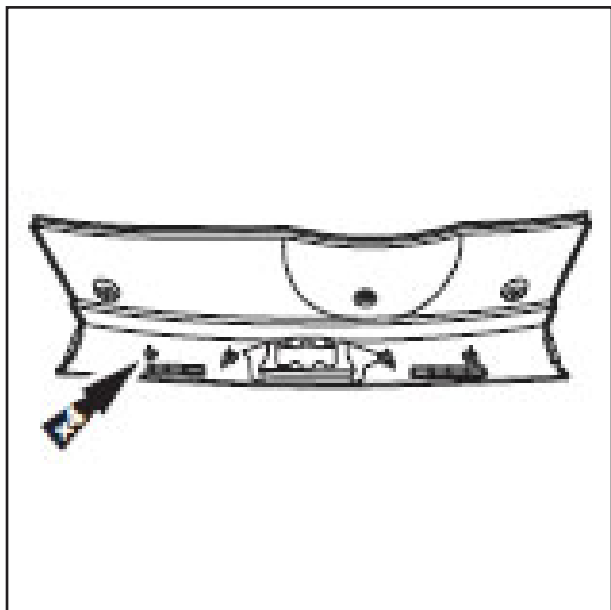
۲. موقعیت خارهای قاب تزئینی داخلی صندوق عقب در شکل نشان داده شده است.





۳. قاب تزئینی رکاب صندوق عقب را باز کنید.
 (۱) خارهای داخلی قاب تزئینی رکاب صندوق عقب را باز کنید.
 (۲) با استفاده از ابزار مخصوص، قاب تزئینی رکاب صندوق عقب را باز کنید.
 ابزار مخصوص: ابزار باز کردن قطعات تزئینی داخلی و خارجی CA501-002

MachineSoft.IR
 09120146259



۴. موقعیت خارهای قاب تزئینی رکاب صندوق عقب در شکل نشان داده شده است.

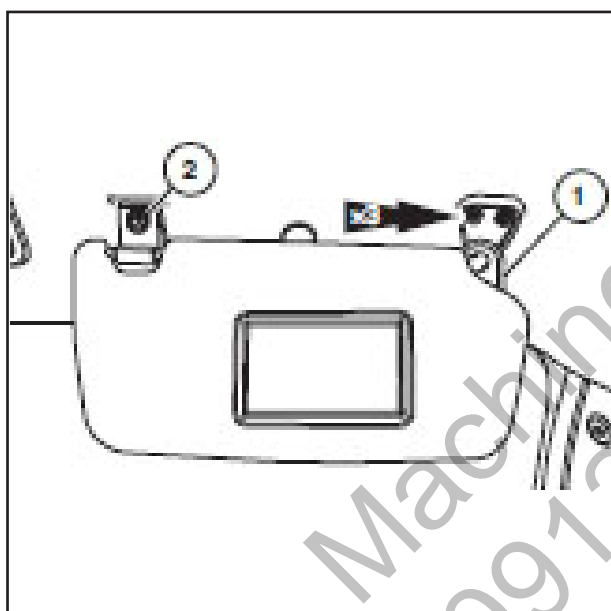
نصب

۱. برای نصب، عکس مراحل باز کردن اقدام کنید.
۲. هنگام نصب، از قرارگرفتن خارهای قاب در موقعیت صحیح، اطمینان حاصل کنید.

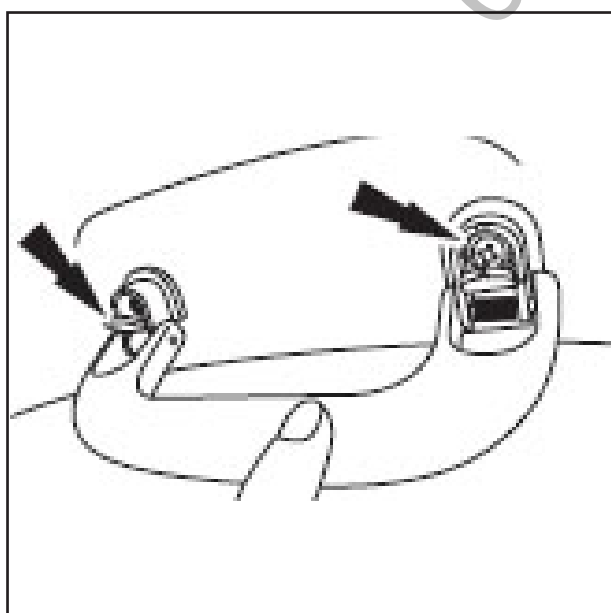
MachineSOLiR
09120146250



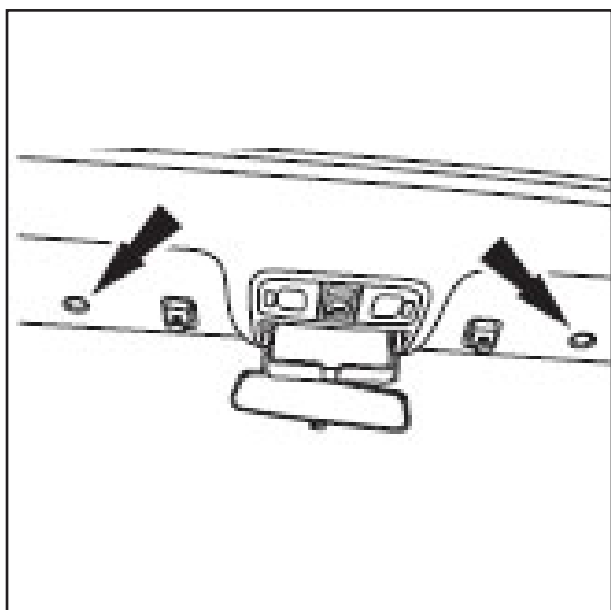
پوشش سقف
باز کردن
ابزار مخصوص



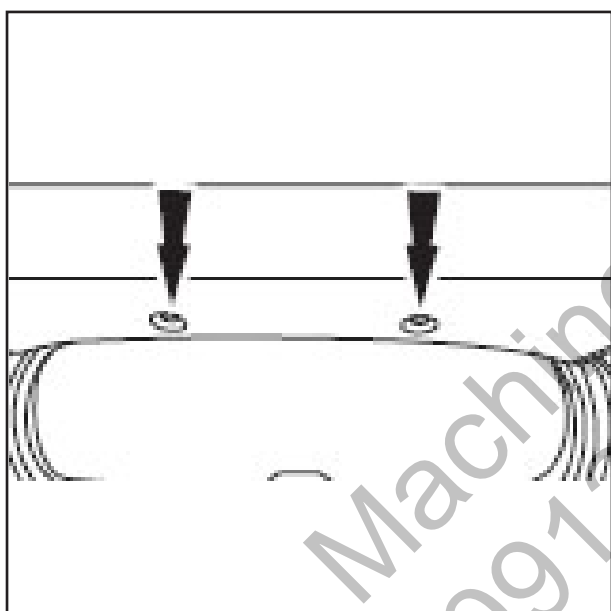
۱. اتصال کابل قطب منفی باتری را جدا کنید.
مراجعه کنید به: بررسی باتری (سیستم شاز باتری، دستورالعمل عمومی)
۲. آفتاب گیر را باز کنید.
(۱) با استفاده از ابزار مخصوص، درپوش پیچ های آفتاب گیر را باز کنید.
(۲) پیچ و خار اتصال آفتاب گیر را باز کنید.
(۳) آفتاب گیر را باز کنید.



۳. دستگیره ایمنی داخلی را باز کنید.
(۱) درپوش تزئینی پیچ دستگیره ایمنی داخلی را باز کنید.
(۲) پیچ دستگیره ایمنی داخلی را باز کنید.
(۳) دستگیره ایمنی داخلی را باز کنید.



۴. خارهای قسمت جلوی پوشش سقف را باز کنید.
ابزار مخصوص: ابزار باز کردن قطعات تزئینی داخلی و
خارجی CA501-002



۵. خارهای قسمت عقب پوشش سقف را باز کنید.
ابزار مخصوص: ابزار باز کردن قطعات تزئینی داخلی و
خارجی CA501-002

۶. چراغ سقفی را باز کنید.
مراجعه کنید به: چراغ سقفی (سیستم چراغ های
خودرو، باز کردن و نصب)

۷. قاب تزئینی ستون A را باز کنید.
مراجعه کنید به: قاب تزئینی ستون A (تریم و تزئینات
داخلی، باز کردن و نصب)

۸. قاب تزئینی ستون B را باز کنید.
مراجعه کنید به: قاب تزئینی ستون B (تریم و تزئینات
داخلی، باز کردن و نصب)

۹. قاب تزئینی ستون C را باز کنید.
مراجعه کنید به: قاب تزئینی ستون C (تریم و تزئینات
داخلی، باز کردن و نصب)



۱۰. پوشش سقف را باز کنید.

۱۱. پوشش سقف را از صندوق عقب جدا کنید.
احتیاط: هنگام باز کردن و خارج کردن پوشش سقف،
از خم کردن بیش از حد آن خودداری کنید زیرا باعث
آسیب دیدن آن می شود.

نصب

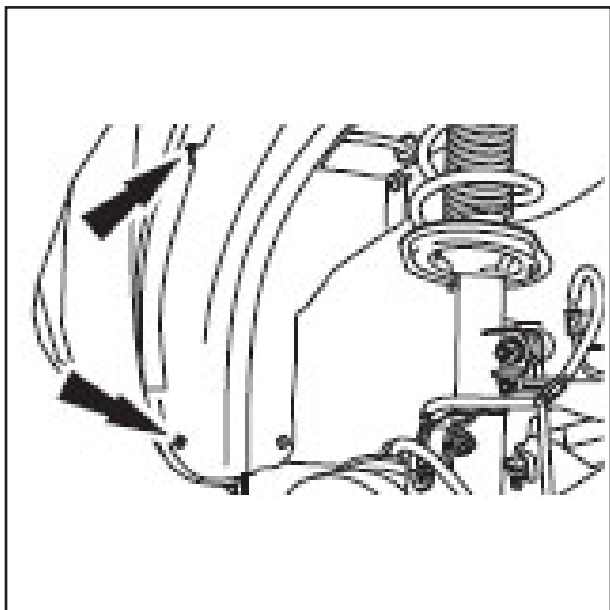
۱. برای نصب، عکس مراحل باز کردن اقدام کنید.

MachineSoft.IR
09120146259

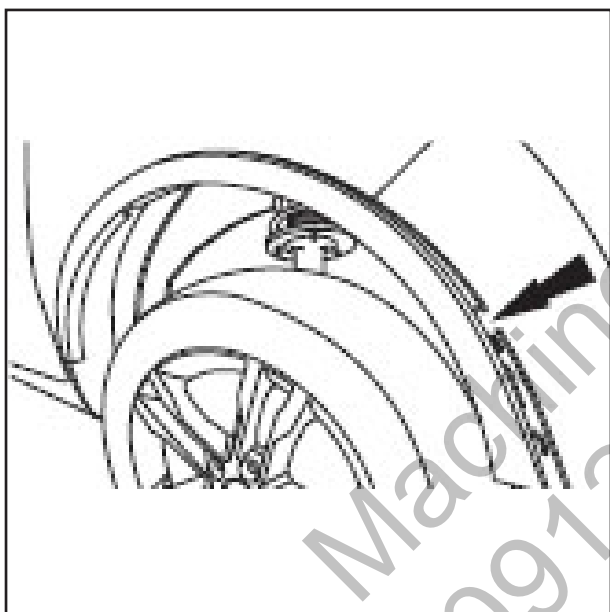


باز کردن و نصب شلگیرهای جلو باز کردن

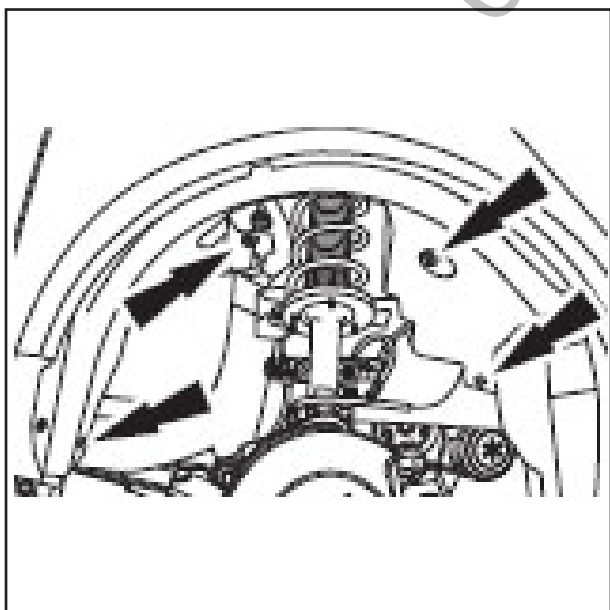
۱. چرخ های خودرو را باز کنید.
مراجعه کنید به: چرخ ها و لاستیک ها (چرخ ها و لاستیک ها، باز کردن و نصب)
۲. پیچ های اتصال شلگیر جلو را باز کنید.

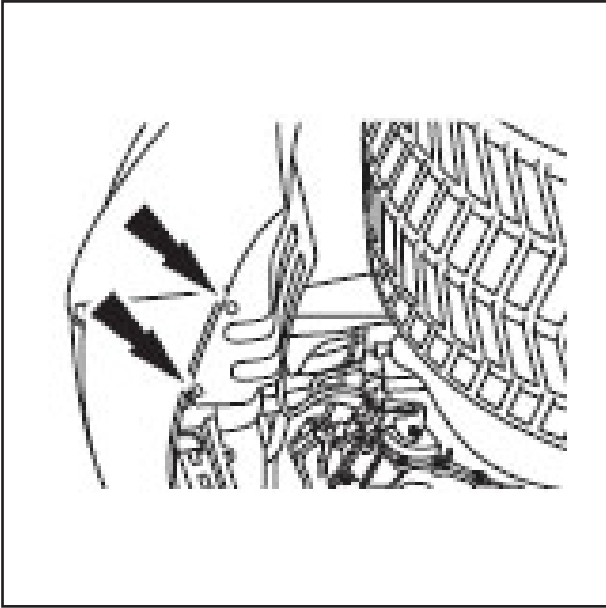


۳. زه گلگیر جلو را باز کنید.



۴. خارهای داخلی شلگیر جلو را باز کنید.





۵. خارهای زیر شلگیر جلو را باز کنید.
۶. شلگیر جلو را باز کنید.

نصب

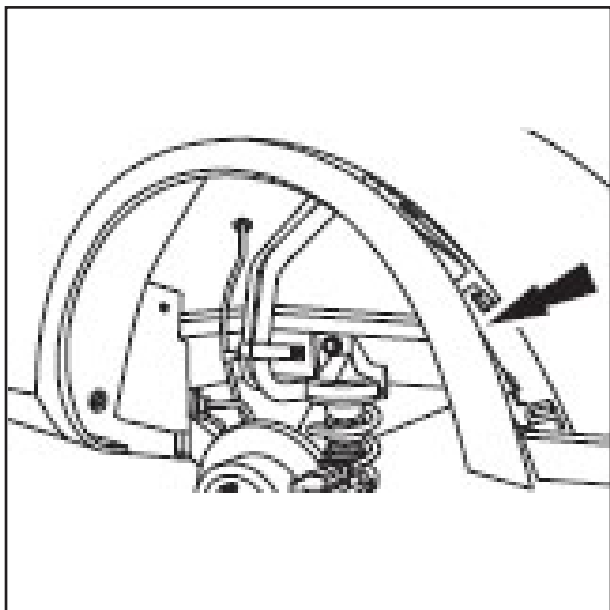
۱. برای نصب، عکس مراحل باز کردن اقدام کنید.

MachineSoft.IR
09120146259

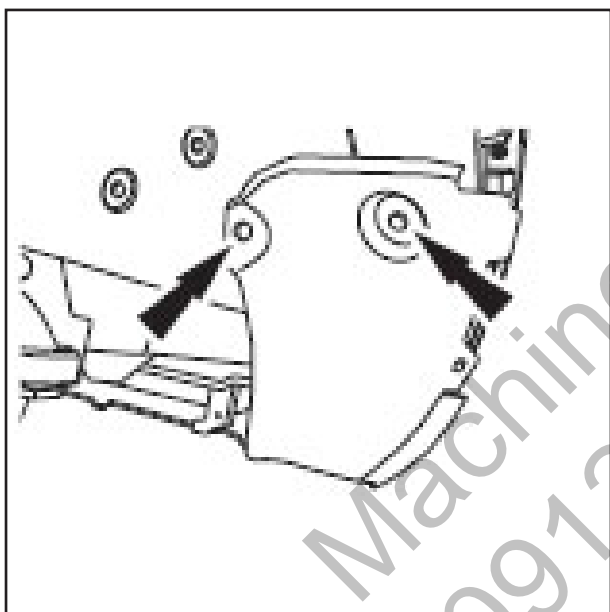
شلگیرهای عقب

باز کردن

۱. زه گلگیر عقب را باز کنید.

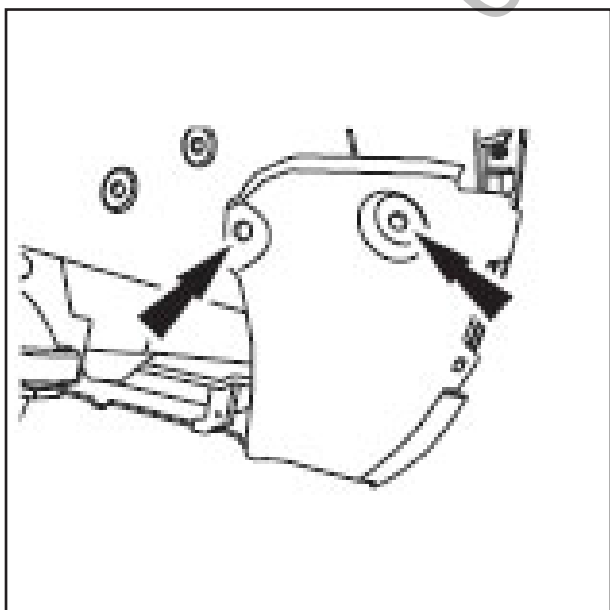


۲. بست های بالایی شلگیر عقب را باز کنید.



۳. بست های پایینی شلگیر عقب را باز کنید.

۴. شلگیر عقب را باز کنید.



نصب

۱. برای نصب، عکس مراحل باز کردن اقدام کنید.



فرم نظرات و پیشنهادات

نام و نام خانوادگی :

تاریخ :

نام و کد نمایندگی مجاز :

تلفن تماس :

نقطه نظرات :

MachineSoft.IR
09120146259

امضاء:.....

MachineSoft.IR
09120146259



سایپادک

تهران - کیلومتر ۱۷ جاده مخصوص کرج - نبش خیابان دارو پخش

www.saipayadak.org